



All the reassurance you need

Tunstall

PART# 50100026 Ver 3.0



RTX3371 TELEHEALTH MONITOR

CE







INSTALLATION AND INSTRUCTIONS FOR USE	4	English
INSTALLATIONS- UND GEBRAUCHSANWEISUNG	10	Deutsch
INSTRUCTIONS D'INSTALLATION ET D'UTILISATION	16	Français
INSTRUCCIONES DE INSTALACIÓN Y FUNCIONAMIENTO	22	Español
ISTRUZIONI PER L'USO E L'INSTALLAZIONE	28	Italiano
INSTALLATIONS- OG BRUGERVEJLEDNING	34	Dansk
INSTALLATIE- EN GEBRUIKSINSTRUCTIES	40	Nederlands





English

INTENDED USE

Deutsch

Français

Español

Italiano

Dansk

Nederlands

The RTX3371 is for use in non-clinical settings (such as the home), as an accessory device that is intended to be a communication tool to enable healthcare providers to receive historical patient information. It is intended to be used in combination with a variety of external devices. The RTX3371 serves as the remote communication link between compatible external devices, and the compatible healthcare facility at another location. The healthcare facility could be at a disease management centre or with the healthcare/wellness provider or other out of hospital caregivers.

The purpose is to collect and transmit selected medical information (such as weight, blood pressure, blood glucose) using standard wireless technologies. The RTX3371 does not measure, interpret or make any decisions on the vital data that it conveys.

Contraindications, precautions and warnings

- This device is not intended for emergency calls, and may not be used for transmission or indication of any real-time alarms or time-critical data.
- All patient medical diagnosis and treatment are to be performed under the supervision and oversight of an appropriate healthcare professional.
- This device is not for use in systems, that substitute for medical care.
- This device is not intended for patients requiring direct medical supervision or emergency intervention.

Important information

- It is important that the cables be carefully arranged and secured to avoid unintended disconnection, or the possibility of tripping or blocking the path of a wheelchair or other moving objects.
- Be careful not to use a power socket that may be switched off unintentionally.
- Do not install or service the device, power adapter or cables during an electrical storm.
- Do not place the RTX3371 in extreme climatic conditions (excessive heat or humidity, in direct sunlight or where it may be exposed to large amounts of dust).
- Do not place beverages near the RTX3371 as spills may easily result in serious damage.
- Protect the device and cables from damage.
- Keep pets and small children away from the area where the RTX3371 and cables are located.
- Equipment not suitable for use in the presence of a flammable anaesthetic mixture with air or with oxygen or nitrous oxide.
- This equipment does not support emergency dialing and therefore cannot be used for this purpose.

External devices to be used with RTX3371

Scales:

- A&D Bluetooth Weight Scale “UC-321PBT”. Wireless Bluetooth connection.
- IEM Bluetooth Weight Scale (TC-100). Wireless Bluetooth connection.
- IEM Bluetooth Weight Scale “Libr-O-Graph”. Wireless Bluetooth connection.
- A&D Weight Scale “UC-321PL”. Cable connection.
- THT Bluetooth Weight Scale “SC-1” and “SC-2”. Wireless Bluetooth connection.
- THT Weight Scale “SC-1”. Cable connection.





INTENDED USE

English

Deutsch

Français

Español

Italiano

Dansk

Nederlands

Blood pressure monitors:

- A&D Bluetooth Blood Pressure Monitor “UA-767PBT”. Wireless Bluetooth connection.
- IEM Bluetooth Blood Pressure Monitor, “Stabil-O-Graph”. Wireless Bluetooth connection.
- A&D Serial Blood Pressure Monitor “UA-767PC”. Cable connection.

Blood glucose monitors:

- Roche “Accu-Chek Compact”, “Accu-Chek Compact Plus”, “Accu-Chek Aviva”, “Accu-Chek Performa” and “Accu-Chek Active” Blood Glucose meters. Infrared connection.
- Lifescan “OneTouch Ultra” and “OneTouch Ultra 2” Blood Glucose meters. Cable connection.
- Abbott/TheraSense “FreeStyle”, “FreeStyle Flash”, “FreeStyle Lite” and “FreeStyle Freedom Lite” Blood Glucose meters. Cable connection.
- Bayer “BREEZE®”, “BREEZE2®” and “CONTOUR®” (15- and 5-seconds version). Cable connection

Flowmeters:

- ViaSys AM1(+) Asthma Monitor. Wireless Bluetooth connection.
- MIR Spirotek Spirometer (also oximeter). Cable connection.

Oximeters:

- Nonin 4100BT Oximeter. Wireless Bluetooth connection.
- Nonin 9560 OnyxII BT Oximeter. Wireless Bluetooth connection.
- Nonin Ipod Oximeter. Cable connection.
- Mindray PM50 Oximeter. Cable connection.
- Mindray PM60 Oximeter. Infrared connection.

Coagulation monitor:

- Roche “CoaguChek” coagulation monitor. Infrared connection.

ECG recorders:

- Vitaphone 3100BT and 3300BT ECG monitors. Wireless Bluetooth connection.
- Corscience 3/6 and 12 BT ECG recorders. Wireless Bluetooth connection.

Warning

Do not connect other than the specified external devices to the RTX3371.



English

FUNCTIONALITY

Deutsch

Français

Español

Italiano

Dansk

Nederlands

The RTX3371 Telehealth Monitor is used for reception and communication of measurements taken by on-site external devices such as Blood Pressure Monitors, Personal Weight Scales, Blood Glucose Meters and other compatible devices: The communication will be performed using:

- Wireless data connection.
- Infrared data connection.
- Cable connection.

The display on the RTX3371 can be used to show questions that can be answered by pushing the selection buttons below the display. The current function of the right and left selection buttons will be stated in the display. If nothing is stated the button is disabled. A speaker is used to support the information shown in the display verbally. If a menu appears, where different options are listed the up and down buttons to the right of the display can be used to navigate in the list before selecting the appropriate choice. After the RTX3371 has received the measured values and answers, it generates a call and conveys the data to a remote facility via a GSM network. In some cases, the RTX3371 is programmed to deliver data at a specific time of the day. The delivery of data will automatically be repeated if the attempt to deliver data fails.

Cleaning and Maintenance

The RTX3371 may be cleaned with a soft, dry cloth or a cloth dampened with tap water and a mild detergent. A household glass cleaner on a soft, dry cloth may be used to clean off smudges. Never use any solvent, thinner, lighter fluid, alcohol, wet wipes or similar products on the RTX3371.

Note

This equipment has been tested and found to comply with the limits for a Class B digital device, pursuant to Part 15 of the FCC Rules. These limits are designed to provide reasonable protection against harmful interference in a residential installation. This equipment generates, uses and can radiate radio frequency energy and, if not installed and used in accordance with the instructions, may cause harmful interference to radio communications. However, there is no guarantee that interference will not occur in a particular installation. If this equipment does cause harmful interference to radio or television reception, which can be determined by turning the equipment off and on, the user is encouraged to try to correct the interference by one or more of the following measures:

- Reorient or relocate the receiving antenna of the other equipment.
- Increase the separation between the equipment and receiver.
- Connect the equipment into an outlet on a circuit different from the one used for the receiver.
- Consult the manufacturer or an experienced radio/TV technician for help.

This device complies with Part 15 of the FCC Rules. Operation is subject to the following two conditions:

- (1) this device may not cause harmful interference, and
- (2) this device must accept any interference received, including interference that may cause undesired operation. Modifications not expressly approved by TunstallHealthcare could void the user's authority to operate the equipment.



PARTS IDENTIFICATION

English

Deutsch

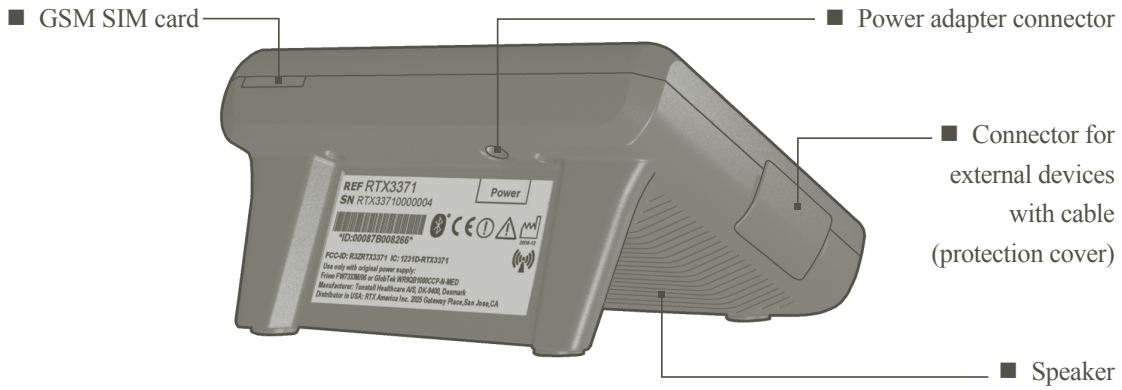
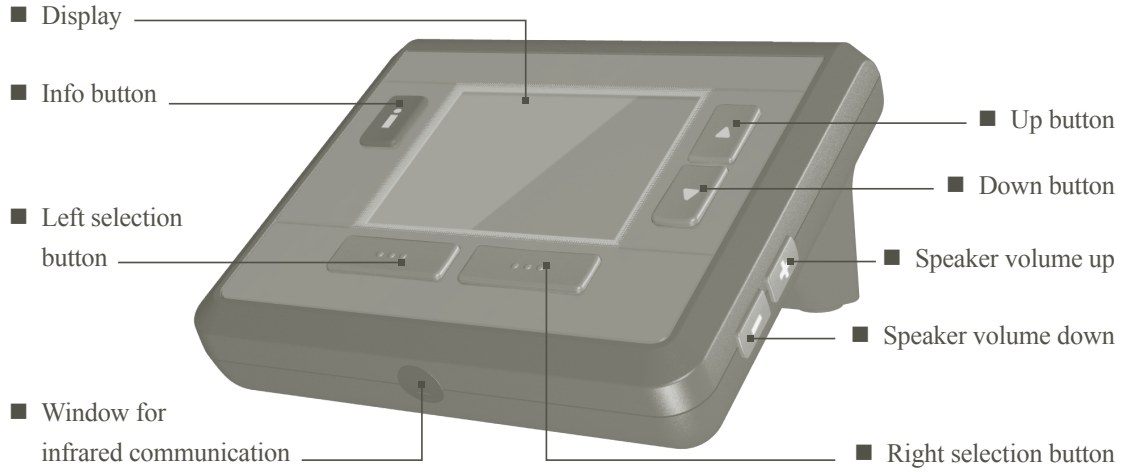
Français

Español

Italiano

Dansk

Nederlands





English

INSTALLATION

Deutsch

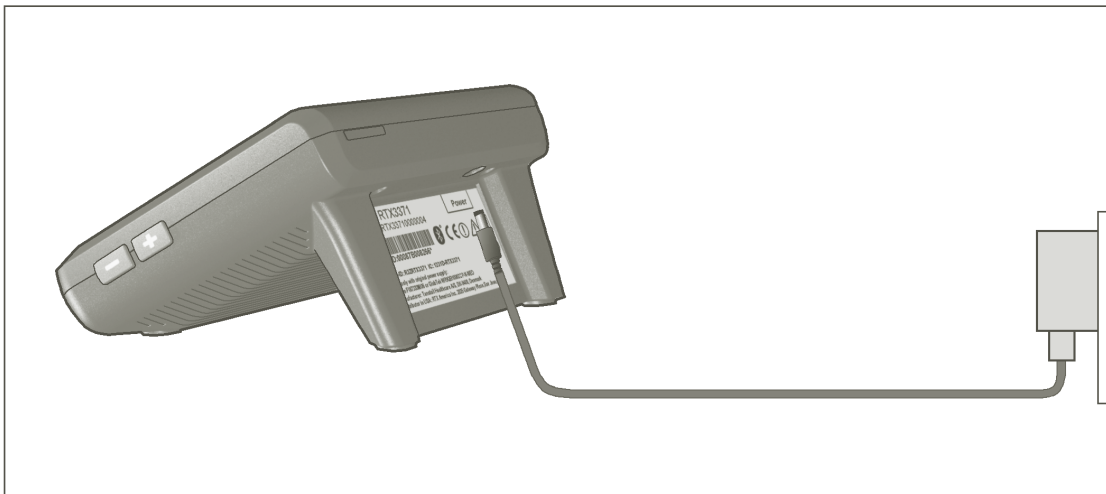
Français

Español

Italiano

Dansk

Nederlands



Connect the power supply adapter to RTX3371 and to an electrical outlet.
The display of the RTX3371 will light up when power is connected.

Important

Use only the original power supply adapter Friwo FW7333M/06 or GlobTek WR9QB1000CCP-N-MED which comes with the RTX3371



The RTX3371 contains a small lithium battery. Do not replace.

Switching the RTX3371 off

If necessary the RTX3371 can be switched off by unplugging the power supply adapter from the electrical outlet.

Note

Use of mobile or portable phones or other RF emitting equipment near the RTX3371 may cause unexpected or adverse operation. Observe the operation of the RTX3371 when RF emitters are in the vicinity.

Warning

Use of other electrical equipment on or near the RTX3371 may cause interference. Verify normal operation of the RTX3371 in your installation before use.





TECHNICAL SPECIFICATIONS

English

Deutsch

Français

Español

Italiano

Dansk

Nederlands

- This device is for use at home.
- Power requirements: Mains: 100-240 VAC, 50-60Hz, 10W maximum (typical 2.4W), Class II, No applied part. Only use the original power supply adapter with the type designation FW7333M/06 or WR9QB1000CCP-N-MED.
- Power supply adapter: Equipment protected by double insulation or reinforced insulation.
CAUTION Risk of electrical shock. Dry location use only.
~ Alternating current and --- Direct current.
- Real time clock backup battery: Rechargeable Lithium battery
- Range of temperatures: Operating: +10°C to +40°C / +50 F to +104 F.
Storage: -10°C to +45°C / +14 F to +113 F.
Transportation: -20°C to +60°C / -4 F to +140 F.
- Relative humidity: Operating/Storage/Transport: 30% to 75% RH non-condensing.
- Barometric pressure: Operating/Storage/Transport: 700-1060 hPa.
- Dimensions (WxLxH): 145 x 125 x 75mm / 5.7 x 4.9 x 2.9 inches.
- Weight: 479 g / 17 oz including power supply adapter.
- Radio Transmitter: Bluetooth® compliance: Version 2.0.
Operating frequency: 2.402 to 2.480 GHz.
Output power: 1 to 100 mW / Bandwidth: <1MHz.
Antenna type: Internal.
Operational range: Up to 100 meters (indoor) depending of surroundings.
- Radio Transmitter GSM/GPRS:
GSM operating frequency: GSM850: 850 MHz, GSM 900: 900 MHz, DCS1800: 1800 MHz, PCS1900: 1900 MHz
GSM output power: Up to 2W
GPRS class: Class 10
- The internal antenna used for this mobile transmitter must provide a separation distance of at least 20 cm from the body and must not be co-located or operating in conjunction with any other antenna or transmitter.
- This device, including the power supply adapter, is certified to comply with IEC/UL60601-1.
- This device, including the power supply adapter, is tested according to IEC60601-1-2. More detailed information related to electromagnetic compatibility (EMC) is available upon request.
- Class-B digital apparatus complies with Canadian ICES-003.
- Data integrity and security: The privacy of data transmission with this device is secured by data encryption and authentication (SSL), and meets authorized standards under the HIPAA.
- Year and month of production of this device is printed underneath this symbol.
- Attention: See instructions for use (This manual).
- Only dispose the RTX3371 at an appropriate recycle facility for electronics. Ask Tunstall Healthcare for more information.
- The frequency band is not harmonized. Use of wireless Bluetooth technology can be restricted in some countries. Contact local authorities for more information.
- Tunstall Healthcare declares that this device is in conformance with the European Directive 93/42/ECC and 99/05/EC.





English

EINSATZBEREICH DES GERÄTS

Deutsch

Français

Español

Italiano

Dansk

Nederlands

Der RTX3371 ist als Zusatzgerät für den Einsatz unter nichtklinischen Bedingungen (wie etwa zu Hause) gedacht. Er dient als Kommunikationstool, über das Krankenhäuser Patienteninformationen erhalten können. Er ist für die Verwendung in Verbindung mit anderen Peripheriegeräten ausgelegt. Der RTX3371 dient als Telekommunikationsverbindung zwischen geeigneten Peripheriegeräten und einer kompatiblen Gesundheitseinrichtung an einem anderen Ort. Dies können Pflegeeinrichtungen, Anbieter von Gesundheits- und Wellnessdienstleistungen oder Krankenhäuser sein. Zweck ist es, ausgewählte medizinische Daten (wie Angaben zu Gewicht, Blutdruck oder Blutzucker) mit Hilfe von Standard-Drahtlostechnologie zu sammeln und zu übertragen. Der RTX3371 führt keine Messungen durch und nimmt auch keinerlei Interpretationen oder Entscheidungen auf der Basis der Vitalzeichen durch, die er überträgt.

Kontraindikationen und Warnungen

- Dieses Gerät ist nicht für Notfalleinrufe gedacht und darf nicht für die Übermittlung oder Anzeige von Echtzeitalarmen oder dringenden Daten verwendet werden.
- Die medizinische Diagnose und Behandlung muss stets unter Aufsicht und Überwachung von geeignetem medizinischen Fachpersonal durchgeführt werden.
- Dieses Gerät ist nicht für den Einsatz in Systemen geeignet, die als Ersatz für eine medizinische Versorgung dienen.
- Dieses Gerät ist nicht für Patienten geeignet, die unmittelbare medizinische Überwachung oder rasche Maßnahmen benötigen.

Wichtige Informationen

- Es ist wichtig, dass die Kabel sorgfältig angeordnet und gesichert werden, um eine unbeabsichtigte Leitungsunterbrechung zu vermeiden, Stürze zu verhindern oder zu vermeiden, dass Rollstühlen oder anderen beweglichen Gegenständen der Weg verstellt wird.
- Achten Sie darauf, keine Steckdose zu verwenden, die unbeabsichtigt abgeschaltet werden kann.
- Installieren oder bedienen Sie das Gerät, das Netzgerät oder die Kabel niemals während eines Gewitters.
- Stellen Sie den RTX3371 niemals in extremen klimatischen Umgebungen auf (ausgedehnte Hitze oder Feuchtigkeit, direkte Sonneneinstrahlung oder Orte mit einer hohen Staubbelastung).
- Halten Sie Getränke von Ihrem RTX3371 fern, da verschüttete Flüssigkeit das Gerät beschädigen könnte.
- Schützen Sie das Gerät und die Kabel vor Beschädigungen.
- Halten Sie Haustiere und Kinder von dem Bereich des RTX3371 und der Kabel fern.
- Das Gerät ist nicht geeignet für die Verwendung in Gegenwart von entzündlichen Narkosemitteln mit Luft oder mit Oxygen oder Lachgas.





EINSATZBEREICH DES GERÄTS

English

Deutsch

Français

Español

Italiano

Dansk

Nederlands

Peripheriegeräte für die Verwendung zusammen mit dem RTX3371

Waagen:

- A&D Bluetooth-Waage "UC-321PBT". Drahtlose Bluetooth-Verbindung.
- IEM Bluetooth-Waage (TC-100). Drahtlose Bluetooth-Verbindung.
- IEM Bluetooth-Waage "Libr-O-Graph". Drahtlose Bluetooth-Verbindung.
- A&D Waage "UC-321PL". Kabelverbindung.
- THT Bluetooth-Waage "SC-1" und "SC-2". Drahtlose Bluetooth-Verbindung.
- THT Waage "SC-1". Kabelverbindung.

Blutdruckmonitoren:

- A&D Bluetooth-Blutdruckmonitor "UA-767PBT". Drahtlose Bluetooth-Verbindung.
- IEM Bluetooth-Blutdruckmonitor, "Stabil-O-Graph". Drahtlose Bluetooth-Verbindung.
- A&D Serieller Blutdruckmonitor "UA-767PC". Kabelverbindung.

Blutzucker-Monitoren:

- Roche "Accu-Chek Compact", "Accu-Chek Compact Plus", "Accu-Chek Aviva", "Accu-Chek Performa" und "Accu-Chek Active" Blutzuckermessgeräte. Infrarotverbindung.
- Lifescan "OneTouch Ultra" und "OneTouch Ultra 2" Blutzuckermessgeräte. Kabelverbindung.
- Abbott/TheraSense "FreeStyle", "FreeStyle Flash", "FreeStyle Lite" und "FreeStyle Freedom Lite" Blutzuckermessgeräte. Kabelverbindung.
- Bayer "BREEZE®", "BREEZE2®" und "CONTOUR®" (15- und 5-Sekunden-Ausführung). Kabelverbindung

Flow-Messgeräte:

- ViaSys AM1(+) Asthma-Monitor. Drahtlose Bluetooth-Verbindung.
- MIR Spirotel Spirometer (auch Oximeter). Kabelverbindung.

Oximeter:

- Nonin 4100BT Oximeter. Drahtlose Bluetooth-Verbindung.
- Nonin 9560 OnyxII BT Oximeter. Drahtlose Bluetooth-Verbindung.
- Nonin Ipod Oximeter. Kabelverbindung.
- Mindray PM50 Oximeter. Kabelverbindung.
- Mindray PM60 Oximeter. Infrarotverbindung.

Gerinnungsmonitore:

- Roche "CoaguChek" Gerinnungsmonitor. Infrarotverbindung.





English

EINSATZBEREICH DES GERÄTS

Deutsch

EKG-Recorder:

Français

■ Vitaphone 3100BT und 3300BT EKG-Monitore. Drahtlose Bluetooth-Verbindung.

Español

■ Corscience 3/6 und 12 BT EKG-Recorder. Drahtlose Bluetooth-Verbindung.

Italiano

Dansk

Warnung

Es dürfen keine anderen Geräte als die angegebenen an das RTX3371 angeschlossen werden.

Nederlands

FUNKTIONSWEISE

Der RTX3371 Telehealth Monitor wird zum Empfang und zur Übermittlung von Messungen verwendet, die von vorhandenen Peripheriegeräten wie Blutdruckmonitoren, Personenwaagen, Blutzuckermessgeräten und anderen kompatiblen Geräten genommen wurden. Die Übermittlung erfolgt über:

- Schnurlose Datenverbindung.
- Infrarot-Datenverbindung.
- Kabelverbindung.

Das Display des RTX3371 kann dazu verwendet werden, Fragen anzuzeigen, die durch Bedienung der Auswahltasten unter dem Display beantwortet werden können. Der Status der rechten und linken Auswahltaste wird auf dem Display angegeben. Falls nichts angegeben wird, ist die Taste deaktiviert. Ein Lautsprecher unterstützt die auf dem Display angezeigten Daten verbal. Wenn ein Menü mit verschiedenen Optionen erscheint, können die Tasten auf der rechten Seite verwendet werden, um auf der Liste nach oben oder unten zu navigieren und die passende Option anzusteuern. Wenn der RTX3371 die Messwerte empfangen hat und antwortet, führt er einen Anruf durch und überträgt die Daten über ein GSM-Netz an die betreffende Einrichtung. In bestimmten Fällen ist der RTX3371 so programmiert, dass er die Daten zu einem festgelegten Zeitpunkt übermittelt. Die Datenübermittlung wird automatisch wiederholt, falls ein Übermittlungsversuch fehlschlägt.



FUNKTIONSWEISE

English

Deutsch

Français

Español

Italiano

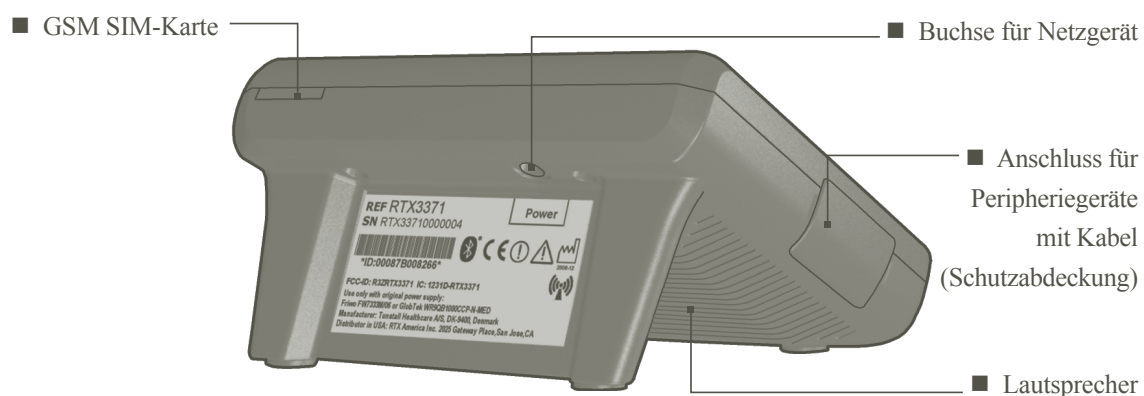
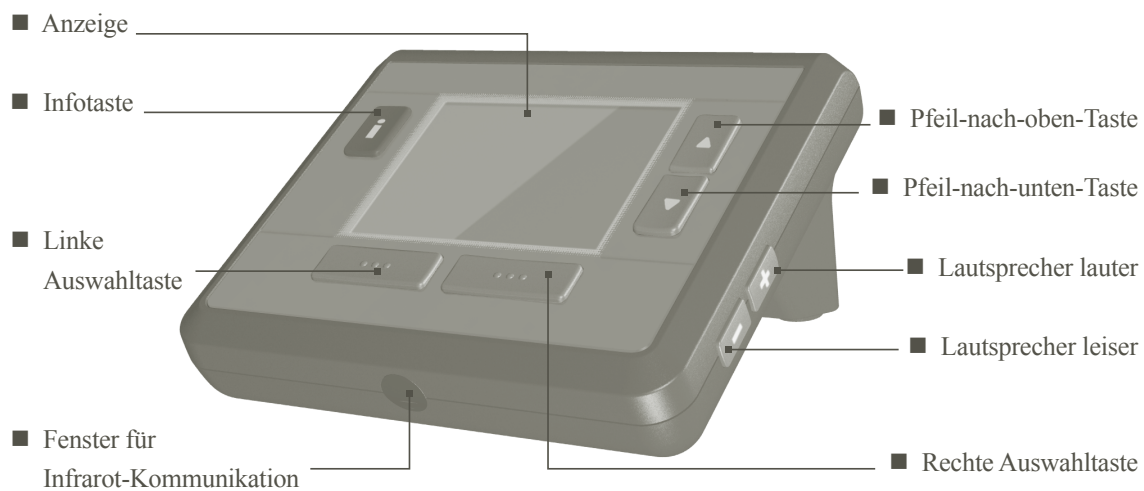
Dansk

Nederlands

Reinigung und Wartung

Reinigen Sie den RTX3371 mit einem weichen, trockenen Tuch oder einem feuchten Lappen und einem milden Reinigungsmittel. Flecken können mit einem Haushaltsglasreiniger und einem weichen, trockenen Lappen entfernt werden. Bringen Sie den RTX3371 niemals mit Lösungsmitteln, Verdünnern, Feuerzeugbenzin, Alkohol, Desinfektionstüchern oder ähnlichen Produkten in Berührung.

BEZEICHNUNG DER TEILE





English

INSTALLATION

Deutsch

Français

Español

Italiano

Dansk

Nederlands



Verbinden Sie das Steckernetzgerät mit dem RTX3371 und einem elektrischen Anschluss.
Das Display des RTX3371 leuchtet auf, wenn der Strom eingeschaltet wird.

Wichtig!

Verwenden Sie nur das Original-Netzgerät Friwo FW7333M/06 oder GlobTek WR9QB1000CCP-N-MED, das mit dem RTX3371 mitgeliefert wird.



RTX3371 enthält eine kleine Lithium-Batterie. Diese brauchen Sie nicht auszutauschen.

So stellen Sie den RTX3371 aus

Falls nötig kann der RTX3371 ausgeschaltet werden, indem Sie das Steckernetzgerät aus der Steckdose ziehen.

Hinweis

Die Verwendung von Handys oder schnurlosen Telefonen oder anderen Geräten, die in der Nähe des RTX3371 Radiowellen aussenden, kann unvorhergesehene oder unerwünschte Störungen verursachen. Kontrollieren Sie den Betrieb des RTX3371, wenn sich in der Nähe Geräte befinden, die Radiowellen aussenden.

Warnung

Die Verwendung von anderen elektrischen Geräten in der Nähe des RTX3371 kann Störungen verursachen. Überprüfen Sie den Normalbetrieb des RTX3371 in Ihrer Installation, bevor Sie ihn verwenden.



TECHNISCHE DATEN

English

Deutsch









Français

Español

Italiano

Dansk

Nederlands

- Dieses Gerät ist für den Gebrauch zu Hause ausgelegt.
- Strombedarf: Netz: 100-240 VAC, 50-60 Hz, 10W max. (typisch 2,4W) Klasse II, kein angelegtes Teil. Verwenden Sie nur das Original-Netzteil mit der Typenbezeichnung FW7333M/06 oder WR9QB1000CCP-N-MED.
- Steckernetzgerät:  Geschützt durch Doppelisolierung oder verstärkte Isolierung.
CAUTION Gefahr von elektrischen Schlägen. Nur an trockenem Ort verwenden.
~ Wechselstrom und =- Gleichstrom.
- Stützbatterie für Echtzeituhr: Wiederaufladbare Lithium-Batterie
- Temperaturbereich: Betrieb: +10°C bis +40°C.
Aufbewahrung: -10°C bis +45°C.
Transport: -20°C bis +60°C.
- Luftfeuchtigkeit: Betrieb/Aufbewahrung/Transport: 30 bis 75% nicht kondensierend.
- Luftdruck: Betrieb/Aufbewahrung/Transport: 700-1060 hPa.
- Abmessungen (B x L x H): 145 x 125 x 75 mm.
- Gewicht: 479 g einschließlich Steckernetzgerät.
-  Sender: Übereinstimmung mit Bluetooth® Version 2.0.
Betriebsfrequenz: 2.402 bis 2.480 GHz.
Sendeleistung: 1 bis 100 mW / Bandbreite: <1MHz.
Antennentyp: Intern.
Betriebsbereich: Bis zu 100 Meter (Innenräume) je nach Art der Umgebung.
- Sender GSM/GPRS:
GSM-Betriebsfrequenz: GSM850: 850 MHz, GSM 900: 900 MHz, DCS1800: 1800 MHz, PCS1900: 1900 MHz
GSM-Sendeleistung: Bis 2W
GPRS-Klasse: Klasse 10
-  Die für diesen mobilen Sender verwendete interne Antenne muss einen Trennungsabstand von mindestens 20 cm vom Körper einhalten und darf nicht in Verbindung mit anderen Antennen oder Sendern aufgestellt oder betrieben werden.
- Dieses Gerät und das Steckernetzgerät sind in Übereinstimmung mit IEC/UL60601-1 zertifiziert.
- Dieses Gerät und das Steckernetzgerät sind gemäß IEC60601-1-2 geprüft. Weitere Angaben über die elektromagnetische Verträglichkeit (EMV) sind auf Anfrage erhältlich.
- Datenintegrität und -sicherheit: Die Sicherheit der Datenübermittlung wird bei diesem Gerät durch Datenverschlüsselung und Datenauthentifizierung (SSL) gewährleistet und entspricht der HIPAA-Norm.
-  Produktionsjahr und -monat dieses Geräts sind unter diesem Symbol angegeben.
-  Vorsicht: Beachten Sie die Gebrauchsanweisung (diese Anleitung).
-  Entsorgen Sie den RTX3371 nur an einer Abfallsammelstelle für elektronische Geräte. Weitere Informationen erteilt Tunstall Healthcare.
-  Das Frequenzband ist nicht harmonisiert. Die Verwendung der schnurlosen Bluetooth-Technologie kann in einigen Ländern eingeschränkt sein. Weitere Auskünfte erteilen die zuständigen Behörden.
-  Tunstall Healthcare erklärt, dass dieses Gerät in Übereinstimmung mit den Richtlinien 93/42/EWG und 99/05/EWG ist.





English

Deutsch

Français

Español

Italiano

Dansk

Nederlands

UTILISATION PRÉVUE

RTX3371 est un accessoire conçu pour être utilisé dans des situations non cliniques (telles qu'à domicile), comme outil de communication permettant aux fournisseurs de soins de santé d'obtenir des informations historiques sur les patients. Il est conçu pour être combiné à une série de dispositifs externes. RTX3371 sert de lien de communication à distance entre des dispositifs externes compatibles et le centre de soins de santé compatible distant. Le centre de soins de santé peut être un centre de gestion thérapeutique ou le cabinet d'un fournisseur de soins de santé ou de services de bien-être ou tout autre personnel soignant hospitalier.

Le but est de recueillir et de transmettre des informations médicales sélectionnées (telles que le poids, la tension artérielle et la glycémie) via une technologie sans fil standard. RTX3371 ne mesure pas et n'interprète pas les données vitales transmises et ne prend aucune décision à leur égard.

Contra-indications, précautions et avertissements

- Le dispositif n'est pas conçu pour les appels d'urgence et ne peut pas servir à transmettre ou indiquer des alarmes ou données prioritaires en temps réel.
- Le diagnostic médical et le traitement du patient doivent avoir lieu sous la surveillance d'un professionnel de santé compétent.
- Le dispositif n'est pas conçu pour être utilisé dans des systèmes remplaçant des soins médicaux.
- Le dispositif n'est pas conçu pour les patients exigeant une surveillance médicale directe ou une intervention d'urgence.

Informations importantes

- Il est important que les câbles soient soigneusement disposés et raccordés afin d'éviter tout débranchement accidentel et de prévenir les risques de trébuchement ou de blocage du passage pour fauteuil roulant ou autres objets mobiles.
- Veillez à ne pas utiliser une prise électrique pouvant être accidentellement mise hors tension.
- N'installez ou ne réparez pas le dispositif, l'adaptateur d'alimentation ou les câbles durant un orage électrique.
- Ne placez pas RTX3371 dans des conditions climatiques extrêmes (chaleur ou humidité excessive, lumière directe du soleil ou exposition à de grandes quantités de poussière).
- Ne placez pas des boissons à proximité de RTX3371. Celles-ci risqueraient d'endommager gravement le moniteur en cas de renversement.
- Protégez le dispositif et les câbles contre tout endommagement.
- Maintenez les animaux domestiques et les enfants en bas âge à l'écart du périmètre d'installation de RTX3371 et des câbles.
- L'équipement ne doit pas être utilisé en présence d'un mélange anesthésique inflammable d'air ou d'oxygène ou de protoxyde d'azote.



UTILISATION PRÉVUE

English

Deutsch

Français

Español

Italiano

Dansk

Nederlands

Dispositifs externes à utiliser avec RTX3371

Balances :

- Balance « UC-321PBT » Bluetooth A&D. Connexion Bluetooth sans fil.
- Balance Bluetooth IEM (TC-100). Connexion Bluetooth sans fil.
- Balance « Libr-O-Graph » Bluetooth IEM. Connexion Bluetooth sans fil.
- Balance « UC-321PL » A&D. Connexion filaire.
- Balances « SC-1 » et « SC-2 » Bluetooth THT. Connexion Bluetooth sans fil.
- Balance « SC-1 » THT. Connexion filaire.

Tensiomètres :

- Tensiomètre « UA-767PBT » Bluetooth A&D. Connexion Bluetooth sans fil.
- Tensiomètre « Stabil-O-Graph » Bluetooth IEM. Connexion Bluetooth sans fil.
- Tensiomètre série « UA-767PC » A&D. Connexion filaire.

Glucomètres :

- Glucomètres « Accu-Chek Compact », « Accu-Chek Compact Plus », « Accu-Chek Aviva », « Accu-Chek Performa » et « Accu-Chek Active », Roche. Connexion infrarouge.
- Glucomètres « OneTouch Ultra » et « OneTouch Ultra 2 » Lifescan. Connexion filaire.
- Glucomètres Abbott/TheraSense « FreeStyle », « FreeStyle Flash », « FreeStyle Lite » et « FreeStyle Freedom Lite » Abbott/TheraSense. Connexion filaire.
- « BREEZE® », « BREEZE2® » et « CONTOUR® » (versions 15 et 5 secondes) Bayer. Connexion filaire.

Débitmètres :

- Débitmètre pour surveillance de l'asthme ViaSys AMI(+). Connexion Bluetooth sans fil.
- Spiromètre Spirotel MIR (également oxymètre). Connexion filaire.

Oxymètres :

- Oxymètre 4100BT Nonin. Connexion Bluetooth sans fil.
- Oxymètre Onyx2 BT Nonin. Connexion Bluetooth sans fil.
- Oxymètre Ipod Nonin. Connexion filaire.
- Oxymètre PM50 Mindray. Connexion filaire.
- Oxymètre PM60 Mindray. Connexion infrarouge.

Système de contrôle de la coagulation :

- Système « CoaguChek » Roche. Connexion infrarouge.





English

UTILISATION PRÉVUE

Deutsch

Électrocardiographes :

Français

- Électrocardiographes 3100BT et 3300BT Vitaphone. Connexion Bluetooth sans fil.
- Électrocardiographes 3/6 et 12 BT Corscience. Connexion Bluetooth sans fil.

Español

Italiano

Dansk

Avertissement !

Connecter uniquement les accessoires externes prévus pour le RTX3371.

Nederlands

FONCTIONNALITÉ

Le moniteur de télésanté RTX3371 sert à réceptionner et à communiquer des mesures relevées par des dispositifs externes sur place, tels que des moniteurs de tension artérielle, des pèse-personnes, des glucomètres et autres dispositifs compatibles. La communication est opérée par :

- connexion de données sans fil ;
- connexion de données infrarouge ;
- connexion par câble.

L'écran de RTX3371 peut servir à indiquer des questions auxquelles il est possible de répondre en appuyant sur les boutons de sélection de l'écran. La fonction actuelle des boutons de sélection gauche et droit est affichée à l'écran. Si rien n'est indiqué, le bouton en question est désactivé. Un haut-parleur sert à communiquer oralement les informations affichées à l'écran. En cas d'apparition d'un menu comprenant différentes options, les boutons Haut et Bas à droite de l'écran permettent de parcourir la liste avant de sélectionner l'option souhaitée. Après avoir reçu les mesures relevées et les réponses, RTX3371 forme un appel et transmet les données à un site distant via un réseau GSM. Dans certains cas, RTX3371 est programmé pour fournir les données à une heure précise de la journée. En cas d'échec, la transmission de données est automatiquement répétée.

Nettoyage et entretien

RTX3371 peut être nettoyé à l'aide d'un chiffon doux sec ou imbibé d'eau du robinet et de détergent doux. Vous pouvez utiliser un nettoyant pour vitres sur un chiffon doux sec pour éliminer les taches. N'utilisez jamais de solvant, de diluant, d'essence à briquet, d'alcool, de serviettes humides ou autres sur RTX3371.

Remarque

Le présent appareil est conforme aux CNR d'Industrie Canada applicables aux appareils radio exempts de licence. L'exploitation est autorisée aux deux conditions suivantes : (1) l'appareil ne doit pas produire de brouillage, et (2) l'utilisateur de l'appareil doit accepter tout brouillage radioélectrique subi, même si le brouillage est susceptible d'en compromettre le fonctionnement.





IDENTIFICATION DES COMPOSANTES

English

Deutsch

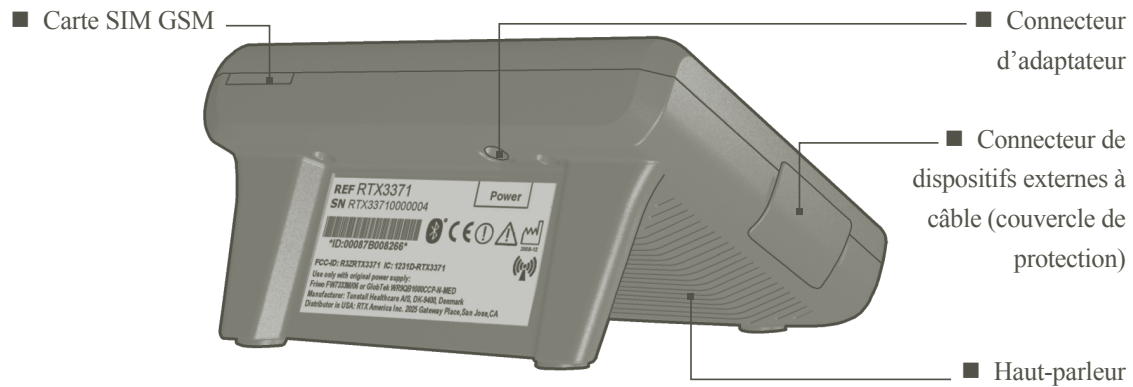
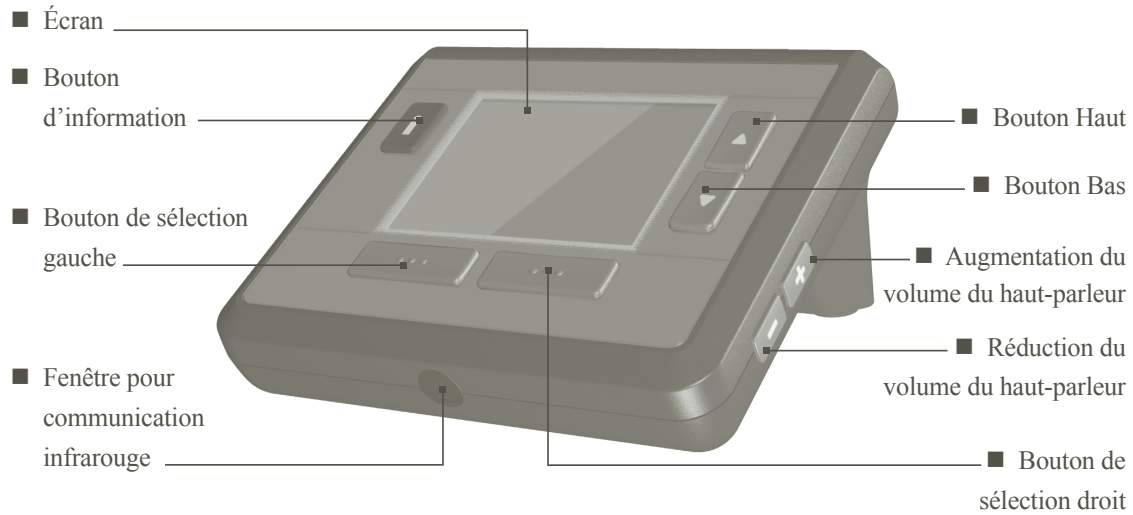
Français

Español

Italiano

Dansk

Nederlands





English

Deutsch

Français

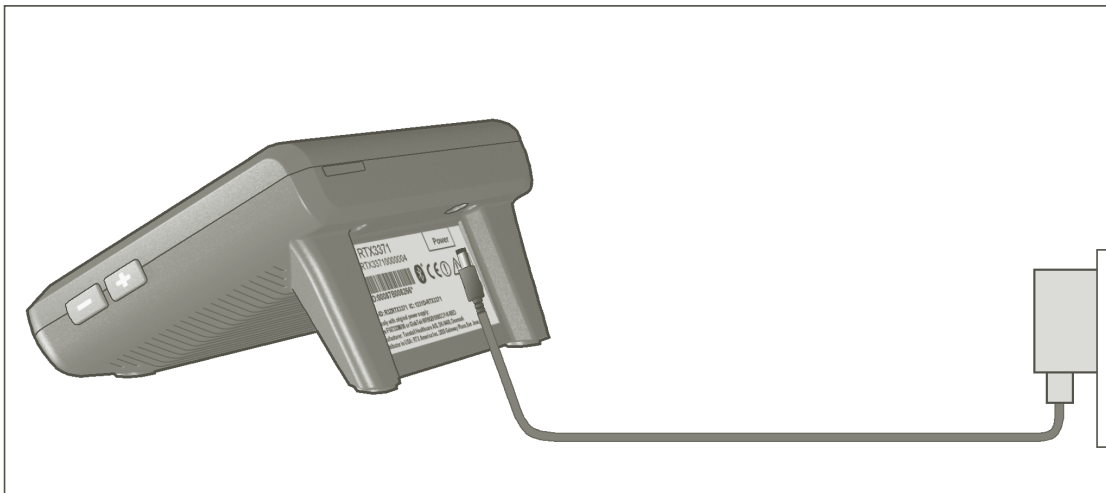
Español

Italiano

Dansk

Nederlands

INSTALLATION



Raccordez l'adaptateur d'alimentation à RTX3371 et à une prise électrique.
L'écran de RTX3371 s'allume lorsque celui-ci est sous tension.

Important !

Utilisez uniquement l'adaptateur d'alimentation Friwo FW7333M/06 ou GlobTek WR9QB1000CCP-N-MED livré avec RTX3371.



RTX3371 comprend une petite pile au lithium. Ne la remplacez pas.

Mise hors tension de RTX3371

Au besoin, RTX3371 peut être mis hors tension en débranchant l'adaptateur d'alimentation de la prise électrique.

Remarque

L'utilisation de téléphones portables ou sans fil ou de tout autre équipement émetteur RF à proximité du moniteur RTX3371 peut perturber ou compromettre le fonctionnement de ce dernier. Observez le fonctionnement de RTX3371 en présence d'émetteurs RF à proximité.

Avertissement !

L'utilisation de tout autre équipement électrique sur ou à proximité de RTX3371 peut provoquer des interférences. Contrôlez que RTX3371 fonctionne normalement dans votre installation avant de l'utiliser.





CARACTÉRISTIQUES TECHNIQUES

English

Deutsch

Français

Español

Italiano

Dansk

Nederlands

- Le dispositif est conçu pour être utilisé à domicile.
- Caractéristiques d'alimentation : Secteur : 100-240 V c.a., 50-60 Hz, 10 W maximum (type 2,4 W), classe II, partie appliquée. Utilisez uniquement l'adaptateur d'alimentation d'origine portant la référence FW7333M/06 ou WR9QB1000CCP-N-MED.
- Adaptateur d'alimentation : Équipement protégé par une isolation double ou renforcée.
CAUTION Risque de choc électrique. Utilisez au sec uniquement.
~ Courant alternatif et --- courant continu.
- Pile de secours pour l'affichage : Pile au lithium rechargeable
- Plages de température : Fonctionnement : +10 °C à +40 °C / +50 °F à +104 °F
 Stockage : -10 °C à +45 °C / +14 °F à +113 °F
 Transport : -20 °C à +60 °C / -4 °F à +140 °F
- Humidité relative : Fonctionnement / stockage / transport : 30 à 75 % HR sans condensation
- Pression barométrique : Fonctionnement / stockage / transport : 700-1060 hPa
- Dimensions (lxLxH) : 145 x 125 x 75 mm / 5,7 x 4,9 x 2,9 po
- Poids : 479 g / 17 oz, adaptateur d'alimentation inclus
- Transmetteur radio : Compatibilité Bluetooth® : version 2,0
Fréquence de fonctionnement : 2,402 à 2,480 GHz
Puissance de sortie : 1 à 100 mW / largeur de bande : <1 M Hz
Type d'antenne : Interne
Portée : Jusqu'à 100 m (intérieur) selon les environs
- Transmetteur radio GSM/GPRS :
Fréquence de fonctionnement GSM : GSM850, 850 MHz ; GSM 900, 900 MHz ; DCS1800, 1800 MHz ; PCS1900, 1900 MHz.
Puissance de sortie GSM : Jusqu'à 2 W.
Classe GPRS : Classe 10
- L'antenne interne utilisée pour ce transmetteur portable doit permettre une distance de séparation d'au moins 20 cm par rapport au corps et ne doit pas être colocalisée ou fonctionner avec d'autres antennes ou transmetteurs.
- Le dispositif, y compris l'adaptateur d'alimentation, est certifié conforme à la norme CEI/UL60601-1.
- Le dispositif, y compris l'adaptateur d'alimentation, a été testé conformément à la norme CEI 60601-1-2. De plus amples informations sur la compatibilité électromagnétique (CEM) sont disponibles sur demande.
- Cet appareil numérique de la classe-B est conforme à la norme NMB-003 du Canada.
- Intégrité et sécurité des données : la confidentialité des données transmises au moyen du dispositif est garantie par chiffrement et authentification (SSL) et répond aux normes HIPAA.
- L'année et le mois de production du dispositif sont indiqués sous ce symbole.
- Attention ! Voir les instructions d'utilisation (le présent manuel de l'utilisateur).
- RTX3371 peut uniquement être éliminé auprès d'un centre de recyclage pour matériel électronique. Adressez-vous à Tunstall Healthcare pour en savoir plus.
- La bande de fréquences n'est pas harmonisée. L'utilisation de la technologie sans fil Bluetooth peut être limitée dans certains pays. Contactez les autorités locales pour en savoir plus.
- Tunstall Healthcare déclare que le présent dispositif est conforme aux directives européennes 93/42/CEE et 99/05/CE.





English

USO PREVISTO

Deutsch

Français

Español

Italiano

Dansk

Nederlands

El RTX3371 está indicado para ser utilizado fuera de centros médicos (por ejemplo, en el hogar), como una herramienta de comunicación que permite al personal sanitario recibir información registrada sobre el estado del paciente. Está diseñado para utilizarse en combinación con diversos dispositivos externos. El RTX3371 actúa como vínculo de comunicación remota entre dispositivos externos compatibles y un centro de asistencia sanitaria asociado, que se encuentre en otro emplazamiento. El centro de asistencia sanitaria puede encontrarse en un centro de control de enfermedades o en una consulta de salud/bienestar u otro gabinete especializado distinto de un hospital.

La finalidad es recopilar y transmitir los datos médicos seleccionados (como peso, tensión arterial, glucemia, etc.) a través de las tecnologías inalámbricas comunes. El RTX3371 no mide, interpreta ni adopta decisiones sobre las constantes vitales que transmite.

Contraindicaciones, precauciones y advertencias

- Este dispositivo no está diseñado para efectuar llamadas de emergencia, y no puede utilizarse para transmitir o indicar alarmas en tiempo real o datos críticos que requieran una actuación inmediata.
- El diagnóstico y el tratamiento médico del paciente deberán realizarse bajo la supervisión y el control de un profesional médico cualificado.
- Este dispositivo no está diseñado para utilizarse en sistemas que sustituyan la atención médica.
- Este dispositivo no es apropiado para pacientes que requieren una supervisión médica directa o intervenciones de urgencia.

Información importante

- Es importante que los cables se dispongan y aseguren con cuidado para evitar una desconexión accidental o que puedan pisarse o bloquear el paso de una silla de ruedas u otros objetos móviles.
- Compruebe que no conecta el aparato a una toma de alimentación que pueda desconectarse accidentalmente.
- No instale ni realice las tareas de mantenimiento del dispositivo, del adaptador de alimentación o de los cables durante una tormenta eléctrica.
- No coloque el RTX3371 en ubicaciones con condiciones climáticas extremas (calor o humedad excesiva, en sitios con exposición directa al sol o donde puede ser expuesto a grandes cantidades de polvo).
- No deje bebidas cerca del RTX3371, ya que el vertido de cualquier líquido podría dañar seriamente el aparato.
- Proteja el dispositivo y los cables frente a cualquier daño.
- Mantenga a los animales domésticos y a los niños alejados de la zona donde esté instalado el RTX3371 y los cables.
- Este equipo no deberá utilizarse en presencia de una mezcla anestésica inflamable con aire, con oxígeno o con óxido nítrico.



FUNCIONALIDAD

English

Deutsch

Français

Español

Italiano

Dansk

Nederlands

Dispositivos externos que pueden utilizarse con el RTX3371

Básculas:

- Báscula Bluetooth A&D “UC-321PBT”. Conexión Bluetooth inalámbrica.
- Báscula Bluetooth IEM (TC-100). Conexión Bluetooth inalámbrica.
- Báscula Bluetooth IEM “Libr-O-Graph”. Conexión Bluetooth inalámbrica.
- Báscula A&D “UC-321PL”. Conexión por cable.
- Báscula Bluetooth THT “SC-1” y “SC-2”. Conexión Bluetooth inalámbrica.
- Báscula THT “SC-1”. Conexión por cable.

Tensiómetros:

- Tensiómetro Bluetooth A&D “UA-767PBT”. Conexión Bluetooth inalámbrica.
- Tensiómetro Bluetooth IEM, “Stabil-O-Graph”. Conexión Bluetooth inalámbrica.
- Tensiómetro secuencial A&D “UA-767PC”. Conexión por cable.

Medidores de glucemia:

- Medidores de glucemia Roche “Accu-Chek Compact”, “Accu-Chek Compact Plus”, “Accu-Chek Aviva”, “Accu-Chek Performa” y “Accu-Chek Active”. Conexión por infrarrojos.
- Medidores de glucemia Lifescan “OneTouch Ultra” y “OneTouch Ultra 2”. Conexión por cable.
- Medidores de glucemia Abbott/TheraSense “FreeStyle”, “FreeStyle Flash”, “FreeStyle Lite” y “FreeStyle Freedom Lite”. Conexión por cable.
- “BREEZE®”, “BREEZE2®” y “CONTOUR®” de Bayer (versión de 15 y de 5 segundos). Conexión por cable.

Medidores de flujo respiratorio:

- Monitor de asma ViaSys AM1(+). Conexión Bluetooth inalámbrica.
- Espirómetro MIR Spirotel (también oxímetro). Conexión por cable.

Oxímetros:

- Oxímetro Nonin 4100BT. Conexión Bluetooth inalámbrica.
- Oxímetro Nonin 9560 OnyxII BT. Conexión Bluetooth inalámbrica.
- Oxímetro Nonin Ipod. Conexión por cable.
- Oxímetro Mindray PM50. Conexión por cable.
- Oxímetro Mindray PM60. Conexión por infrarrojos.

Medidores de coagulación:

- Medidor de coagulación Roche “CoaguChek”. Conexión por infrarrojos.



English

FUNCIONALIDAD

Deutsch

Registadores de ECG:

Français

- Monitores de ECG Vitaphone 3100BT y 3300BT. Conexión Bluetooth inalámbrica.
- Registros de ECG Corscience 3/6 y 12 BT. Conexión Bluetooth inalámbrica.

Español

Italiano

Dansk

Advertencia

Conecte al RTX3371 únicamente los dispositivos externos especificados.

Nederlands

USO PREVISTO

El RTX3371 Telehealth Monitor se utiliza para recibir y comunicar mediciones tomadas por dispositivos situados en la ubicación del paciente, como monitores de tensión arterial, básculas, medidores de glucemia y otros dispositivos compatibles. La comunicación se efectúa mediante:

- Conexión de datos inalámbrica.
- Conexión de datos por infrarrojos.
- Conexión por cable.

La pantalla del RTX3371 puede utilizarse para mostrar preguntas que pueden contestarse pulsando los botones de selección situados debajo de la pantalla. La función actual de los botones de selección derecho e izquierdo se indicará en la pantalla. Si no se facilitan indicaciones el botón está deshabilitado. Se utiliza un altavoz para transmitir oralmente la información mostrada en la pantalla. Si aparece un menú con distintas opciones, es posible utilizar los botones de dirección arriba y abajo situados en la derecha de la pantalla para desplazarse por la lista y poder seleccionar la opción deseada. Cuando el RTX3371 recibe los valores medidos y las respuestas, genera una llamada y transmite los datos a un centro remoto a través de una red GSM.. En algunos casos, el RTX3371 está programado para enviar los datos a una hora concreta del día. El envío de los datos se repetirá automáticamente si el primer intento falla.



USO PREVISTO

Limpieza y mantenimiento

El RTX3371 puede limpiarse con un paño suave y seco o con un paño humedecido con agua del grifo y un detergente suave. Puede utilizarse un producto limpiacristales aplicado en un paño suave y seco para limpiar posibles manchas. No utilice disolvente, diluyente, líquidos inflamables, alcohol, toallitas húmedas o productos similares sobre el RTX3371.

English

Deutsch

Français

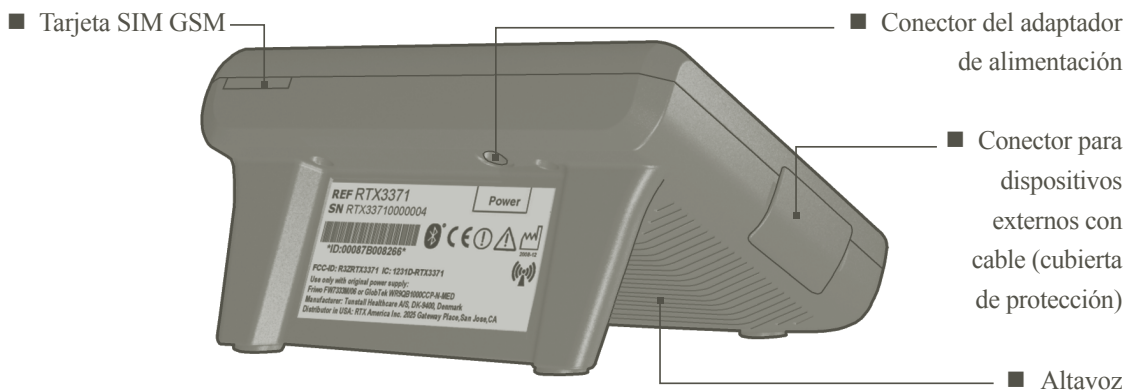
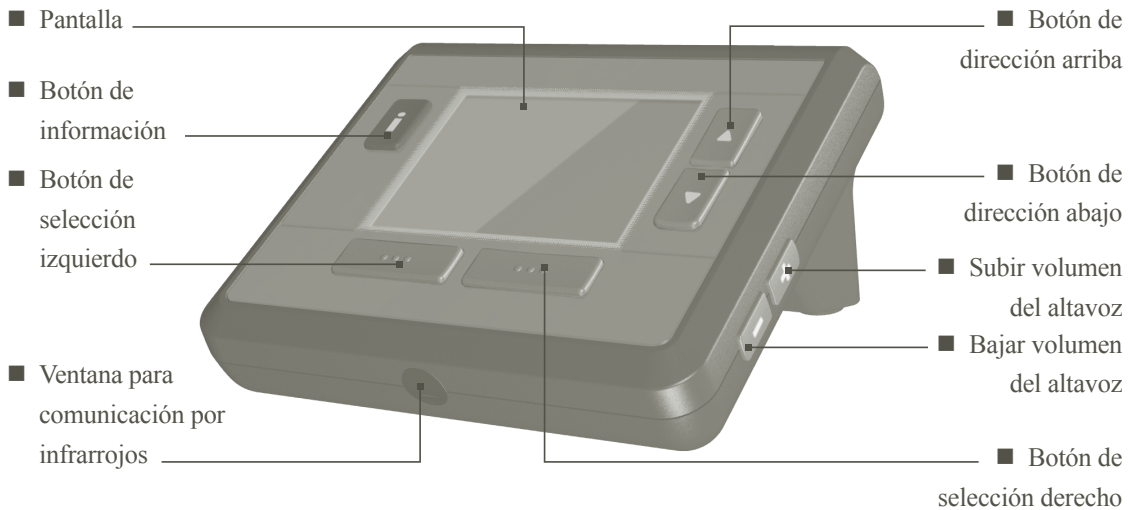
Español

Italiano

Dansk

Nederlands

IDENTIFICACIÓN DE LAS PARTES





English

Deutsch

Français

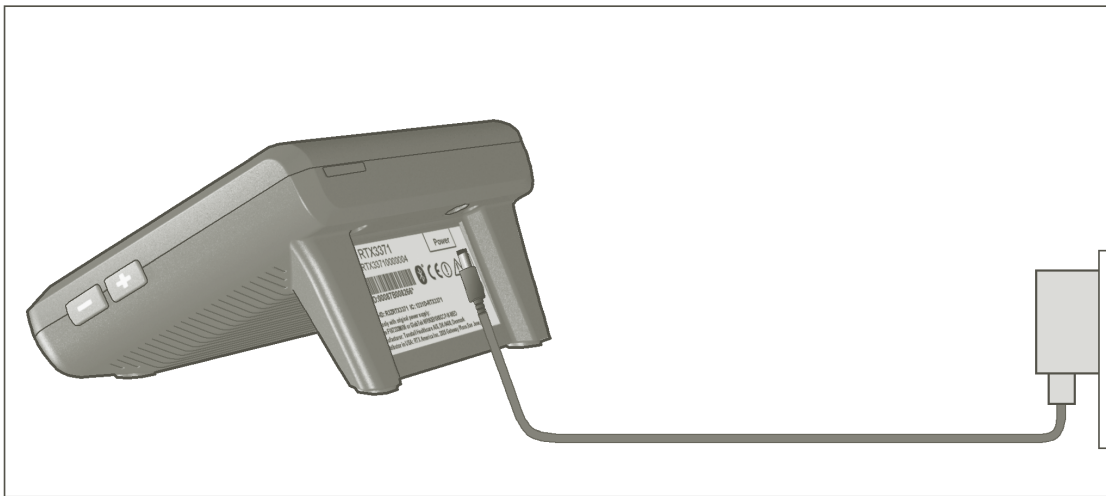
Español

Italiano

Dansk

Nederlands

INSTALACIÓN



Conecte el adaptador de alimentación al RTX3371 y a una toma eléctrica.
La pantalla del RTX3371 se iluminará cuando el sistema reciba energía.

Importante

Utilice solamente el adaptador de alimentación original Friwo FW7333M/06 o GlobTek WR9QB1000CCP-N-MED que se suministra con el RTX3371.



El RTX3371 contiene una pequeña batería de litio. No la sustituya.

Desconexión del RTX3371

En caso necesario, el RTX3371 puede desconectarse desenchufando el adaptador de alimentación de la toma eléctrica.

Nota

El uso de teléfonos móviles o inalámbricos o de cualquier otro equipo que emita radiofrecuencias cerca del RTX3371 puede provocar un funcionamiento inesperado o erróneo. Observe el funcionamiento del RTX3371 cuando haya emisores de radiofrecuencias en las proximidades.

Advertencia

El uso de otros equipos eléctricos sobre el RTX3371 o en la proximidad de éste puede provocar interferencias. Verifique el funcionamiento normal del RTX3371 en su instalación antes de utilizarlo.



CARACTERÍSTICAS TÉCNICAS

English

Deutsch








Français

Español

Italiano

Dansk

Nederlands

- Este dispositivo está diseñado para utilizarse en el hogar.
- Requisitos de alimentación: Red eléctrica: 100-240 V CA, 50-60 Hz, 10 W máximo (2,4 típico), clase II, disposiciones no aplicables. Utilice sólo el adaptador de alimentación original con el tipo de designación FW7333M/06 o WR9QB1000CCP-N-MED.
- Adaptador de alimentación: Protección del equipo mediante aislamiento doble o aislamiento reforzado.
CAUTION Riesgo de descarga eléctrica. Uso en emplazamientos secos solamente.
~ Corriente alterna y --- corriente continua.
- Batería de reserva para reloj: Batería de litio recargable
- Intervalo de temperaturas: Funcionamiento: +10 °C a +40 °C/+50 F a +104 F.
Almacenamiento: -10 °C a +45 °C/+14 F a +113 F.
Transporte: -20 °C a +60 °C/-4 F a +140 F.
- Humedad relativa: Funcionamiento/almacenamiento/transporte: 30 % a 75 % HR sin condensación.
- Presión barométrica: Funcionamiento/almacenamiento/transporte: 700-1.060 hPa.
- Dimensiones (An.xLxAI.): 145 x 125 x 75 mm / 5,7 x 4,9 x 2,9 pulg.
- Peso: 479 g / 17 oz incluido el adaptador de alimentación.
-  Radiotransmisor: Compatible con Bluetooth®: versión 2.0.
Frecuencia de funcionamiento: 2,402 a 2,480 GHz.
Potencia de salida: 1 a 100 mW/Ancho de banda: <1 MHz.
Tipo de antena: Interna.
Rango de funcionamiento: Hasta 100 metros (interior) según el entorno.
- Transmisor de radio GSM/GPRS:
Frecuencia de funcionamiento GSM: GSM850: 850 MHz, GSM 900: 900 MHz, DCS1800: 1800 MHz,
PCS1900: 1900 MHz
Potencia de salida GSM: Hasta 2 W
Clase GPRS: Clase 10
-  La antena interna utilizada para este transmisor móvil debe encontrarse a una distancia de separación mínima de 20 cm del cuerpo y no debe instalarse o utilizarse conjuntamente con otra antena o transmisor.
- Este dispositivo, incluido el adaptador de alimentación, está certificado y es conforme con IEC/UL60601-1.
- Este dispositivo, incluido el adaptador de alimentación, se ha sometido a pruebas según IEC60601-1-2. Si lo desea, puede solicitar información adicional sobre su compatibilidad electromagnética (EMC).
- Integridad y seguridad de los datos: La privacidad de las transmisiones de datos con este dispositivo queda garantizada mediante el cifrado de datos y la autenticación (SSL), y cumple los estándares autorizados de HIPAA.
-  El año y el mes de fabricación de este dispositivo están impresos debajo de este símbolo.
-  Atención: Consulte las instrucciones de uso (este manual).
-  Deseche el RTX3371 únicamente en un centro de reciclaje de dispositivos electrónicos. Pregunte a Tunstall Healthcare para obtener más información.
-  La banda de frecuencia no está armonizada. El uso de tecnología Bluetooth inalámbrica puede presentar limitaciones en algunos países. Póngase en contacto con las autoridades locales para obtener información adicional.
-  Tunstall Healthcare declara que este dispositivo cumple con las disposiciones de las Directivas comunitarias 93/42/CEE y 99/05/CEE.





English

USO PREVISTO

Deutsch

Français

Español

Italiano

Dansk

Nederlands

L'RTX3371 è concepito per l'utilizzazione in ambienti non clinici (quali ad esempio un'abitazione) come dispositivo accessorio di comunicazione per consentire la ricezione delle informazioni storiche di un paziente da parte di operatori sanitari. Ne è prevista l'utilizzazione congiuntamente a numerosi dispositivi esterni. L'RTX3371 costituisce un elemento di comunicazione a distanza tra dispositivi esterni compatibili e un'unità sanitaria compatibile in altra ubicazione. Può trattarsi di un centro per il trattamento delle malattie o più in generale di un operatore sanitario, o nel campo del benessere, o altro al di fuori del personale ospedaliero.

Lo scopo è di raccogliere e trasmettere informazioni di carattere medico (quali il peso, la pressione sanguigna, il livello di glucosio nel sangue ecc.) mediante tecnologie wireless standard. L'RTX3371 non misura, non interpreta, né prende decisioni sui dati vitali che trasporta.

Controindicazioni, precauzioni ed avvertenze

- Il dispositivo non consente di effettuare chiamate d'emergenza, e non può essere utilizzato per la trasmissione o l'indicazione di allarmi in tempo reale o altri dati urgenti.
- Tutte le diagnosi ed il trattamento medico del paziente devono avvenire sotto la supervisione e la sorveglianza di un competente professionista sanitario.
- Questo dispositivo non deve essere utilizzato in impianti che sostituiscono la supervisione medica.
- Questo dispositivo non è indicato per pazienti che necessitano di supervisione medica diretta o di interventi di emergenza.

Informazioni importanti

- È importante che i cavi vengano disposti e fissati con attenzione, sia per prevenirne il distacco accidentale, sia per evitare di intralciare o bloccare il movimento di sedie a rotelle o altri oggetti mobili.
- Si presti attenzione a non utilizzare una presa elettrica che possa essere scollegata accidentalmente.
- Non installare o sottoporre a manutenzione l'apparecchiatura, l'alimentatore o i cavi durante una tempesta elettrica.
- Non collocare l'RTX3371 in ambienti a condizioni climatiche estreme (eccessivo calore o umidità, alla luce diretta del sole o dove può essere soggetto a forti quantità di polvere).
- Non appoggiare bevande nelle vicinanze dell'RTX3371, poiché rovesciandosi danneggerebbero seriamente l'apparecchiatura.
- Proteggere il dispositivo e i cavi da possibili danneggiamenti.
- Tenere gli animali e i bambini piccoli lontani dalla zona in cui è collocato l'RTX3371 con i relativi cavi.
- L'apparecchiatura non è adatta ad essere utilizzata in presenza di miscele infiammabili anestetiche con aria, ossigeno o protossido d'azoto.



USO PREVISTO

English

Deutsch

Français

Español

Italiano

Dansk

Nederlands

Dispositivi esterni da utilizzare con l'RTX3371

Bilance:

- Bilancia A&D Bluetooth "UC-321PBT". Connessione senza fili Bluetooth.
- Bilancia IEM Bluetooth (TC-100). Connessione senza fili Bluetooth.
- Bilancia IEM Bluetooth "Libr-O-Graph". Connessione senza fili Bluetooth.
- Bilancia A&D "UC-321PL". Connessione a cavo.
- Bilancia THT Bluetooth "SC-1" e "SC-2". Connessione senza fili Bluetooth.
- Bilancia THT "SC-1". Connessione a cavo.

Dispositivi di monitoraggio della pressione sanguigna:

- Dispositivo di monitoraggio della pressione sanguigna A&D Bluetooth "UA-767PBT". Connessione senza fili Bluetooth.
- Dispositivo di monitoraggio della pressione sanguigna IEM Bluetooth, "Stabil-O-Graph". Connessione senza fili Bluetooth.
- Dispositivo seriale di monitoraggio della pressione sanguigna A&D "UA-767PC". Connessione a cavo.

Sistemi per il controllo della glicemia:

- Sistemi per il controllo della glicemia Roche "Accu-Chek Compact", "Accu-Chek Compact Plus", "Accu-Chek Aviva", "Accu-Chek Performa" e "Accu-Chek Active". Connessione a infrarossi.
- Sistemi per il controllo della glicemia Lifescan "OneTouch Ultra" e "OneTouch Ultra 2". Connessione a cavo.
- Sistemi per il controllo della glicemia Abbott/TheraSense "FreeStyle", "FreeStyle Flash", "FreeStyle Lite" e "FreeStyle Freedom Lite". Connessione a cavo.
- Bayer "BREEZE®", "BREEZE2®" e "CONTOUR®" (versione 15- e 5-secondi). Connessione a cavo.

Misuratori di flusso:

- ViaSys AM1(+) Asthma Monitor. Connessione senza fili Bluetooth.
- Spirometro MIR Spirotel (anche ossimetro). Connessione a cavo.

Ossimetri:

- Ossimetro Nonin 4100BT. Connessione senza fili Bluetooth.
- Ossimetro Nonin 9560 OnyxII BT. Connessione senza fili Bluetooth.
- Ossimetro Nonin Ipod. Connessione a cavo.
- Ossimetro Mindray PM50. Connessione a cavo.
- Ossimetro Mindray PM60. Connessione a infrarossi.



English

USO PREVISTO

Deutsch

Dispositivi per il controllo della coagulazione:

Français

- Dispositivo di controllo della coagulazione Roche “CoaguChek”. Connessione a infrarossi.

Español

Registratori ECG:

Italiano

- Monitor ECG Vitaphone 3100BT e 3300BT. Connessione senza fili Bluetooth.

Dansk

- Registratori ECG Corscience 3/6 e 12 BT. Connessione senza fili Bluetooth.

Nederlands

Avvertenze

Connettere al RTX3371 esclusivamente i dispositivi esterni specificati.

FUNZIONI

RTX3371 Telehealth Monitor si utilizza per la ricezione e la comunicazione di misurazioni effettuate da dispositivi esterni collocati in determinate ubicazioni, quali dispositivi di monitoraggio della pressione sanguigna, bilance pesapersone, misuratori del livello di glucosio nel sangue ed altri dispositivi compatibili. La comunicazione può avvenire utilizzando:

- Connessione dati senza fili.
- Connessione dati a infrarossi.
- Connessione a cavo.

Il display dell'RTX3371 può essere utilizzato per visualizzare domande alle quali si potrà rispondere premendo i pulsanti di selezione sotto al display. La funzione attuale dei pulsanti di selezione di destra e di sinistra verrà indicata sul display. Se non vi sono indicazioni, il pulsante è disattivato. Per integrare verbalmente le informazioni mostrate sul display, si utilizza un altoparlante. Se compare un menù in cui sono elencate diverse opzioni, i pulsanti “su” e “giù” a destra del display si possono utilizzare per navigare nell'elenco da cui selezionare l'opzione adatta. Dopo aver ricevuto i valori misurati e le risposte, l'RTX3371 genera una chiamata e trasmette i dati a un centro distaccato mediante una rete GSM.. In certi casi, l'RTX3371 è programmato per trasmettere dati a una determinata ora nell'arco della giornata. La trasmissione dei dati verrà automaticamente ripetuta in caso di tentativo di trasmissione non riuscito.



FUNZIONI

English

Deutsch

Français

Español

Italiano

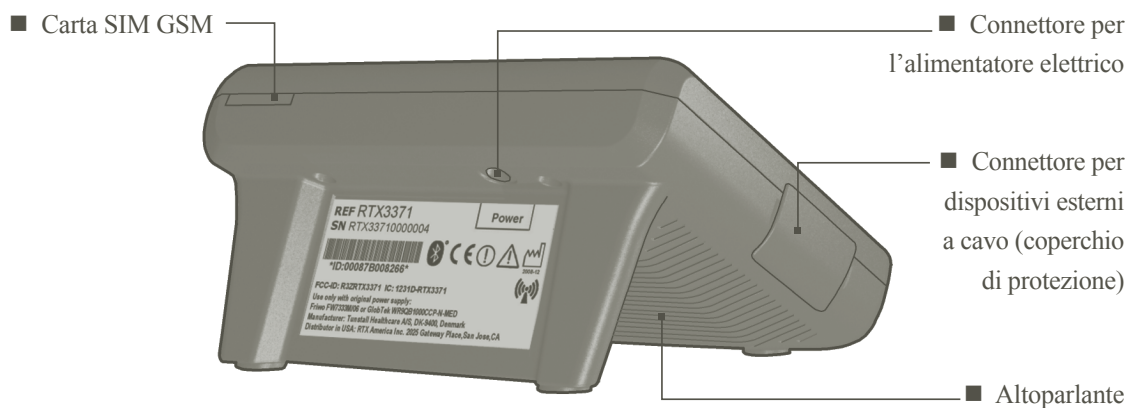
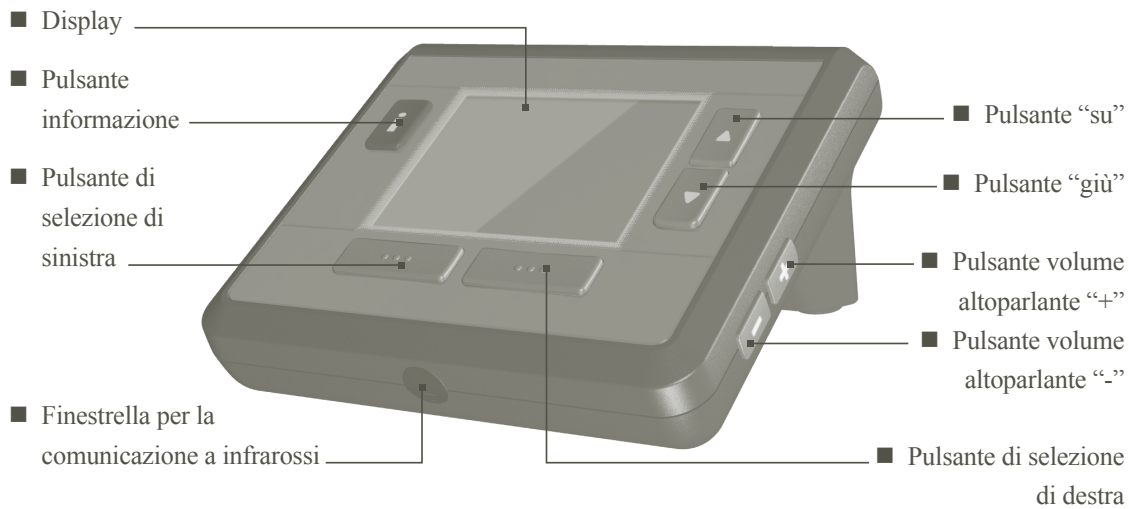
Dansk

Nederlands

Pulizia e manutenzione

Per pulire l'RTX3371 si può utilizzare un panno morbido e asciutto, oppure un panno inumidito di acqua di rubinetto con del detersivo neutro. Per togliere eventuali macchie, utilizzare del detersivo per vetri su un panno morbido e asciutto. Non usare in nessun caso solventi, diluenti, liquido per accendini, alcol, fazzoletti umidi o prodotti simili sull'RTX3371.

DESCRIZIONE DELLE PARTI





English

Deutsch

Français

Español

Italiano

Dansk

Nederlands

INSTALLAZIONE



Collegare l'alimentatore all'RTX3371 e a una presa elettrica.

Il display si illuminerà, dopo che l'RTX3371 è stato collegato all'alimentazione.

Importante

Utilizzare soltanto l'alimentatore originale Friwo FW7333M/06 o GlobTek WR9QB100CCP-N-MED fornito assieme all'RTX3371.



L'RTX3371 contiene una piccola batteria al litio. Non sostituirla.

Per spegnere l'RTX3371

Se necessario, l'RTX3371 può essere spento staccando l'alimentatore dalla presa elettrica.

Nota

L'uso nelle vicinanze dell'RTX3371 di telefoni cellulari o portatili, nonché di altre apparecchiature che emettono onde radio, può perturbarne o comprometterne il funzionamento. Accertarsi del corretto funzionamento dell'RTX3371 in presenza di fonti di emissione di onde radio.

Avvertenze

L'uso di altre apparecchiature elettriche sull'RTX3371 o nelle vicinanze può provocare interferenze. Verificare il normale funzionamento dell'RTX3371 nella vostra installazione prima di utilizzarlo.



SPECIFICHE TECNICHE

English

Deutsch

Français

Español

Italiano

Dansk

Nederlands

- Questo dispositivo è previsto per l'utilizzazione a domicilio.
- Requisiti elettrici: Rete elettrica: 100-240 V CA, 50-60Hz, 10W max (tipico 2,4W), classe II, nessuna parte a contatto. Utilizzare soltanto l'alimentatore elettrico originale con la designazione di tipo FW7333M/06 oppure WR9QB1000CCP-N-MED
- Alimentatore elettrico: Apparecchiatura protetta da doppio isolamento o isolamento rinforzato.
CAUTION Pericolo di scosse elettriche. Utilizzare esclusivamente in luoghi asciutti.
~ Corrente alternata e --- Corrente continua.
- Batteria tampone per: Batteria al litio ricaricabile.
- Intervalli di temperatura: Funzionamento: da +10°C a +40°C / da +50 F a +104 F.
Immagazzinaggio: da -10°C a +45°C / da +14 F a +113 F.
Trasporto: da -20°C a +60°C / da -4 F a +140 F.
- Umidità relativa: Funzionamento/immagazzinaggio/trasporto: da 30% a 75% UR non condensante.
- Pressione barometrica: Funzionamento/immagazzinaggio/trasporto: 700-1060 hPa.
- Dimensioni (LxPxH): 145 x 125 x 75mm / 5,7 x 4,9 x 2,9 pollici.
- Peso: 479 g / 17 once, alimentatore elettrico compreso.
- Trasmittitore radio: Conformità Bluetooth®: Versione 2,0.
Frequenza operativa: da 2,402 a 2,480 GHz.
Potenza d'uscita: da 1 a 100 mW / Larghezza di banda: <1MHz.
Tipo di antenna: Interna.
Portata operativa: Fino a 100 metri (in interni) a seconda dell'ambiente circostante.
- Trasmittitore radio GSM/GPRS:
Frequenza operativa GSM: GSM850: 850 MHz, GSM 900: 900 MHz, DCS1800: 1800 MHz, PCS1900: 1900 MHz
Potenza d'uscita GSM: fino a 2W
Classe GPRS: classe 10
- L'antenna interna utilizzata per questo trasmettitore mobile deve permettere una separazione di almeno 20 cm dal corpo e non deve essere collocata né utilizzata insieme ad altre antenne o trasmettitori.
- Questo dispositivo, ivi compreso l'alimentatore elettrico, è certificato in conformità alla norma IEC/UL60601-1.
- Questo dispositivo, ivi compreso l'alimentatore elettrico, è collaudato in conformità alla norma IEC60601-1-2. A richiesta possono essere fornite informazioni più dettagliate riguardo alla compatibilità elettromagnetica (EMC).
- Integrità e sicurezza dei dati: la segretezza della trasmissione dati effettuata con questo dispositivo è assicurata dalla codificazione e dall'autenticazione dei dati (SSL), ed è conforme agli standard autorizzati dalla HIPAA.
- L'anno ed il mese di produzione di questo dispositivo sono stampigliati sotto questo simbolo.
- Attenzione: leggere le istruzioni per l'uso (il presente manuale).
- Per lo smaltimento dell'RTX3371 servirsi esclusivamente di un centro appositamente destinato al riciclaggio di prodotti elettronici. Per ulteriori informazioni non esitate a contattare la Tunstall Healthcare.
- La gamma di frequenza non è armonizzata. Pertanto, l'uso della tecnologia radio Bluetooth potrebbe essere soggetto a restrizioni in certi Paesi. Per ulteriori informazioni in tal senso contattare le autorità locali.
- Tunstall Healthcare dichiara che questo dispositivo è conforme alla Direttiva Europea 93/42/CEE e 99/05/CE.





English

TILSIGTET ANVENDELSE

Deutsch

Français

Español

Italiano

Dansk

Nederlands

RTX3371 er beregnet til anvendelse i ikke-kliniske miljøer (såsom i hjemmet) som en hjælpeenhed i form af et kommunikationsværktøj, der gør sundhedspersonale i stand til at modtage historiske patientoplysninger. Den er beregnet til anvendelse sammen med en række eksterne enheder. RTX3371 fungerer som en ekstern kommunikationsforbindelse mellem kompatible eksterne enheder og det kompatible behandlingssted på en anden lokalitet. Behandlingsstedet kan være et sygdomsbehandlingscenter, en klinik eller en anden form for behandlingssted uden for hospitalsregi. Formålet er at indsamle og sende udvalgte medicinske data (såsom vægt, blodtryk, blodglucose) via standard trådløse teknologier. RTX3371 hverken måler, tolker eller foretager beslutninger vedrørende de vitale data, som den sender.

Kontraindikationer, forholdsregler og advarsler

- Denne enhed er ikke beregnet til nødopkald og kan ikke anvendes til transmission eller indikation af alarmer i realtid eller tidskritiske data.
- Al medicinsk diagnosticering og behandling af patienter skal udføres under tilsyn af kvalificeret sundhedspersonale.
- Denne enhed er ikke beregnet til anvendelse i systemer, som erstatter medicinsk behandling.
- Denne enhed er ikke beregnet til patienter, som kræver direkte lægelig overvågning eller nødindgreb.

Vigtigt!

- Kablerne skal føres og fastgøres forsvarligt for at undgå utilsigtet frakobling, at personer falder over dem, eller at de blokerer for kørestole eller andre genstande i bevægelse.
- Vær opmærksom på ikke at anvende en stikkontakt, som utilsigtet kan blive slået fra.
- Enheden, strømadapteren eller kablerne må ikke installeres eller efterses under et tordenvejr.
- RTX3371 må ikke anbringes under ekstreme klimaforhold (høj varme eller fugt, i direkte sollys, eller hvor enheden kan blive udsat for store mængder støv).
- Der må ikke anbringes drikkevarer i nærheden af RTX3371, da væskespild kan beskadige enheden alvorligt.
- Beskyt enheden og kabler mod beskadigelse.
- Hold husdyr og små børn på afstand af det område, hvor RTX3371 og de tilhørende kabler er placeret.
- Udstyret er ikke velegnet til anvendelse i nærheden af en brændbar anæstesi blanding med luft eller med oxygen eller dinitrogenoxid.



TILSIGTET ANVENDELSE

English

Deutsch

Français

Español

Italiano

Dansk

Nederlands

Eksterne enheder, der kan anvendes sammen med RTX3371

Vægte:

- A&D Bluetooth-personvægt "UC-321PBT". Trådløs Bluetooth-forbindelse.
- IEM Bluetooth-personvægt (TC-100). Trådløs Bluetooth-forbindelse.
- IEM Bluetooth-personvægt "Libr-O-Graph". Trådløs Bluetooth-forbindelse.
- A&D Personvægt "UC-321PL". Kabelforbindelse.
- THT Bluetooth-personvægt "SC-1" og "SC-2". Trådløs Bluetooth-forbindelse.
- THT Personvægt "SC-1". Kabelforbindelse

Blodtryksmålere:

- A&D Bluetooth-blodtryksmåler "UA-767PBT". Trådløs Bluetooth-forbindelse.
- IEM Bluetooth-blodtryksmåler, Stabil-O-Graph. Trådløs Bluetooth-forbindelse.
- A&D Blodtryksmåler "UA-767PC". Kabelforbindelse.

Blodsuktermålere:

- Roche "Accu-Chek Compact", "Accu-Chek Compact Plus", "Accu-Chek Aviva", "Accu-Chek Performa" og "Accu-Chek Active" blodsuktermålere. Infrarød forbindelse.
- Lifescan "OneTouch Ultra" og "OneTouch Ultra 2" blodsuktermålere. Kabelforbindelse.
- Abbott/TheraSense "FreeStyle", "FreeStyle Flash", "FreeStyle Lite" og "FreeStyle Freedom Lite" blodsuktermålere. Kabelforbindelse.
- Bayer "BREEZE®", "BREEZE2®" og "CONTOUR®" (15 og 5 sekunders version). blodsuktermålere. Kabelforbindelse

Peak Flow målere:

- ViaSys AM1(+) Peak Flow måler. Trådløs Bluetooth-forbindelse.
- MIR SpiroTel Spirometer (også oximeter). Kabelforbindelse.

Oximetre:

- Nonin 4100BT Oximeter. Trådløs Bluetooth-forbindelse.
- Nonin 9560 OnyxII BT Oximeter. Trådløs Bluetooth-forbindelse.
- Nonin Ipod Oximeter. Kabelforbindelse.
- Mindray PM50 Oximeter. Kabelforbindelse.
- Mindray PM60 Oximeter. Infrarød forbindelse.

Koagulationsmålere:

- Roche "CoaguChek" koagulations målere. Infrarød forbindelse.



English

TILSIGTET ANVENDELSE

Deutsch

EKG målere:

Français

■ Vitaphone 3100BT og 3300BT EKG målere. Trådløs Bluetooth-forbindelse.

Español

■ Corscience 3/6 og 12 BT EKG målere. Trådløs Bluetooth-forbindelse.

Italiano

Dansk

Advarsel

Tilslut ikke andre end de specificerede enheder til RTX3371.

Nederlands

FUNKTIONALITET

RTX3371 Telehealth Monitor anvendes til modtagelse og kommunikation af målinger, som er foretaget af eksternt udstyr, f.eks. blodtryksmonitører, personvægte, blodglucosemålere og andet kompatibelt udstyr.

Kommunikationen udføres via:

- Trådløs dataforbindelse.
- Infrarød dataforbindelse.
- Kabelforbindelse.

Displayet på RTX3371 kan anvendes til at vise spørgsmål, som kan besvares ved at trykke på valgknapperne under displayet. De aktuelle funktioner for valgknapperne vil blive vist på displayet. Hvis der ikke vises noget, er knappen deaktiveret. Oplysninger på displayet kan også blive udtalt via en højttaler. Hvis der i en menu-liste er angivet forskellige valgmuligheder, kan op- og nedknapperne bruges til at navigere listen inden der foretages et valg. Når RTX3371 har modtaget de målte værdier og svarene, etablerer den et opkald og sender data til en ekstern lokalitet via et GSM netværk. I nogle tilfælde er RTX3371 programmeret til at levere data på et bestemt tidspunkt af dagen. Levering af data gentages automatisk, hvis en overførsel mislykkes.

Rengøring og vedligeholdelse

RTX3371 rengøres med en blød, tør klud eller en klud fugtet med almindeligt postevand og et mildt rengøringsmiddel. En blød, tør klud, som fugtes med glasrens kan anvendes til at fjerne snavs fra enheden. Der må aldrig anvendes opløsnings- eller fortyndingsmidler, lighervæske, sprit, vådservietter eller lignende produkter til aftørring af RTX3371.





OVERSICHT OVER ENHEDEN

English

Deutsch

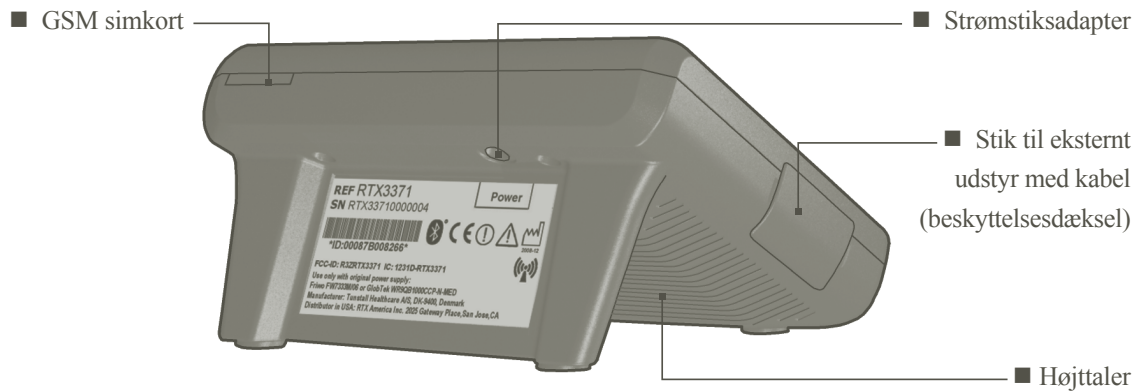
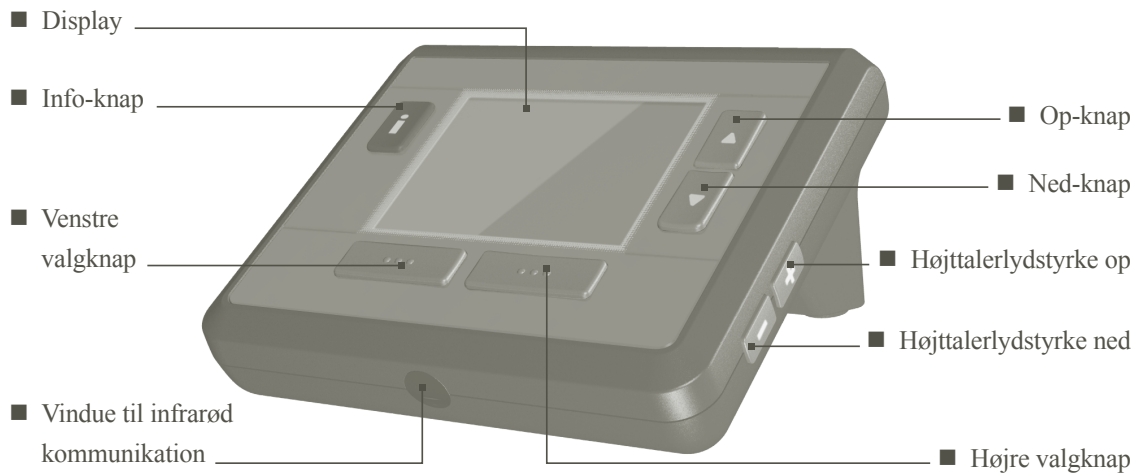
Français

Español

Italiano

Dansk

Nederlands





English

INSTALLATIONSVEJLEDNING

Deutsch

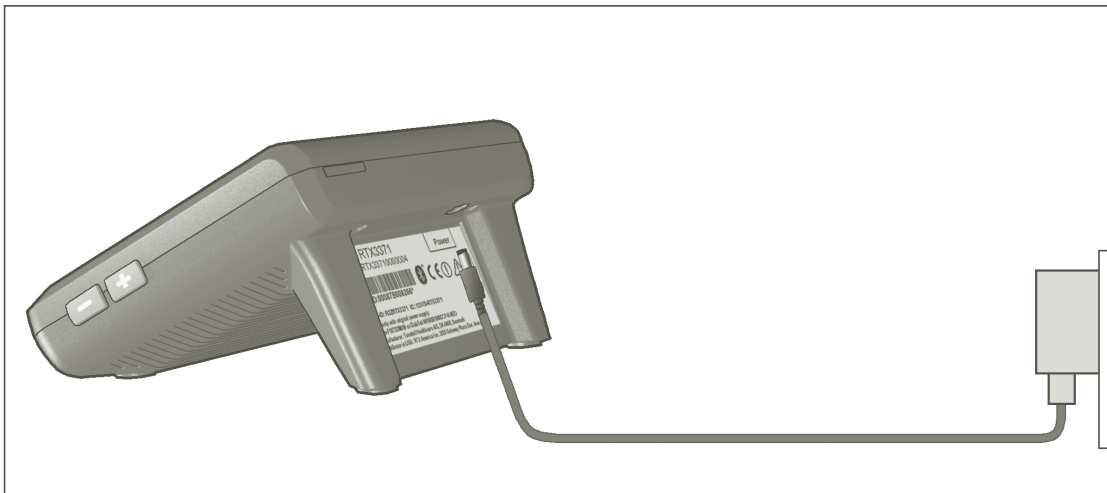
Français

Español

Italiano

Dansk

Nederlands



Slut strømadapteren til RTX3371 og til en almindelig stikkontakt.
Displayet på RTX3371 lyser op, når strømmen slttes til.

Vigtigt

Anvend kun den originale strømadapter, Friwo FW7333M/06 eller GlobTek WR9QB1000CCP-N-MED, som leveres sammen med RTX3371.



RTX3371 indeholder et lille lithiumbatteri. Batteriet må ikke udskiftes.

Slukning af RTX3371

Om nødvendigt kan RTX3371 slukkes ved at tage strømadapteren ud af stikkontakten.

Bemærk

Brug af mobiltelefoner, trådløse telefoner eller andet udstyr, der udsender radiofrekvens (RF) i nærheden af RTX3371, kan forårsage uventet eller skadelig funktion. Kontrollér RTX3371's funktion, når der er enheder, der udsender RF, i nærheden.

Advarsel

Anvendelse af andet elektrisk udstyr på eller i nærheden af RTX3371 kan forårsage interferens. Kontrollér, at RTX3371 fungerer normalt i dit system inden anvendelse.



TEKNISKE SPECIFIKATIONER

English

Deutsch

Français

Español

Italiano

Dansk

Nederlands

- Enheden er tiltænkt anvendelse i hjemmet.
- Strømkrav: Hovedkontakt: 100-240 V AC, 50-60 Hz, 10W maximum (typisk 2,4W), Klasse II, ingen dele i kontakt med kroppen. Anvend udelukkende den originalestrømforsyningsadapter med typebetegnelsen FW7333M/06 eller WR9QB1000CCP-N-MED.
- Strømforsyningsadapter: Udstyr beskyttet af dobbelt isolering eller forstærket isolering.
CAUTION Risiko for elektrisk stød. Må kun anvendes i tørre omgivelser.
~ Vekselstrøm og --- jævnstrøm.
- Backup-batteri til realtidssur: Genopladeligt lithiumbatteri
- Temperaturområder: Drift: +10 °C til +40 °C.
Opbevaring: -10 °C til +45 °C.
Transport: -20 °C til +60 °C.
- Relativ luftfugtighed: Drift/opbevaring/transport: 30 % til 75 % RH, ikke-kondenserende.
- Statisk lufttryk: Drift/opbevaring/transport: 700-1060 hPa.
- Dimensioner (B x L x H): 145 x 125 x 75 mm.
- Vægt: 479 g inklusive strømforsyningsadapter.
- Radiosender: Bluetooth®-kompatibel: Version 2.0.
Driftsfrekvens: 2,402-2,480 GHz.
Udgangseffekt: 1-100 mW/båndbredde: < 1 MHz.
Antennetype: Intern.
Driftsområde: Op til 100 meter (indendørs), afhængigt af omgivelserne.
- GSM/GPRS radiosender:
GSM frekvens: GSM850: 850 MHz, GSM 900: 900 MHz, DCS1800: 1800 MHz, PCS1900: 1900 MHz
GSM output power: Up to 2W
GPRS class: Class 10
- Den interne antenne, der anvendes til denne mobile sender, skal placeres mindst 20 cm fra kroppen og må ikke placeres sammen med eller betjenes samtidig med nogen som helst anden antenne eller sender.
- Denne enhed og strømforsyningsadapteren overholder kravene ifølge IEC/UL60601-1.
- Enheden og strømforsyningsadapteren er testet i henhold til IEC60601-1-2. Nærmere oplysninger om elektromagnetisk kompatibilitet (EMC) kan fås på forespørgsel.
- Dataintegritet og -sikkerhed: Sikkerhed i forbindelse med afsendelse af data fra denne enhed sikres af datakryptering og autentificering (SSL) og lever op til HIPAA-standarderne.
- Produktionsår og -måned for denne enhed er angivet under dette symbol.
- Bemærk: Se brugervejledning (denne manual).
- RTX3371 må kun bortskaffes på en genbrugslokalitet til elektroniske anordninger. Kontakt Tunstall Healthcare for at få yderligere oplysninger.
- Frekvensbåndet er ikke harmoniseret. Anvendelse af Bluetooth-teknologi kan være begrænset i nogle lande. Kontakt de lokale myndigheder for at få yderligere oplysninger.
- Tunstall Healthcare erklærer, at denne enhed er i overensstemmelse med EU-direktiv 93/42/EØF og 99/05/EC.





English

BEDOELD GEBRUIK

Deutsch

Français

Español

Italiano

Dansk

Nederlands

De RTX3371 is bedoeld voor aanvullend gebruik in niet-klinische milieus (zoals thuis) als communicatiemiddel opdat zorgaanbieders historische patiëntinformatie kunnen ontvangen. Het is bedoeld voor gebruik in combinatie met uiteenlopende externe apparatuur. De RTX3371 dient als de communicatieverbinding op afstand tussen compatibele externe apparatuur en de compatibele zorgvoorziening op een andere locatie. De zorgvoorziening kan zich op een managementcentrum voor ziekten, bij de zorg-/wellness-aanbieder bevinden of bij andere zorgaanbieders buiten het ziekenhuis om.

Het doel is het verzamelen en doorgeven van geselecteerde medische informatie (zoals gewicht, bloeddruk, bloedsuikergehalte) via standaard draadloze technieken. De RTX3371 meet, interpreteert en besluit niet op basis van de vitale gegevens die deze verzamelt.

Contra-indicaties, voorzorgsmaatregelen en waarschuwingen

- Dit apparaat is niet bedoeld voor noodoproepen en mag niet worden gebruikt voor de transmissie of indicatie van real-time alarmsignalen of tijdkritische gegevens.
- Het stellen van medische diagnoses en behandelen van de patiënt dient onder supervisie en toezicht van een erkend zorgverlener te gebeuren.
- Dit apparaat is niet bedoeld voor gebruik in systemen ter vervanging van medische zorg.
- Dit apparaat is niet bedoeld voor patiënten die directe medische hulp of noodingrepen nodig hebben.

Belangrijke informatie

- Het is van belang de kabels goed aan te sluiten en vast te zetten om onbedoeld ontkoppelen, struikelen of het blokkeren van een rolstoel of andere bewegende objecten te voorkomen.
- Let op dat geen stopcontact wordt gebruikt dat onbedoeld kan worden uitgeschakeld.
- Installeer of onderhoud het apparaat, de stroomadapter of de kabels niet tijdens onweer.
- Plaats de RTX3371 niet in extreme klimatologische milieus (overmatige warmte, vochtigheid, in direct zonlicht of op plaatsen waar het apparaat blootstaat aan grote hoeveelheden stof).
- Plaats geen dranken nabij de RTX3371, omdat morsen eenvoudig tot ernstige schade kan leiden.
- Bescherm het apparaat en de kabels tegen beschadiging.
- Houd huisdieren en kinderen weg van het gebied waar de RTX3371 en de kabels zich bevinden.
- De apparatuur is ongeschikt voor gebruik in de nabijheid van een brandbaar anesthetisch mengsel met lucht of zuurstof of stikstof.



BEDOELD GEBRUIK

English

Deutsch

Français

Español

Italiano

Dansk

Nederlands

Externe apparatuur voor gebruik met RTX3371

Weegschalen:

- A&D Bluetooth-weegschaal “UC-321PBT”. Draadloze Bluetooth-verbinding.
- IEM Bluetooth-weegschaal (TC-100). Draadloze Bluetooth-verbinding.
- IEM Bluetooth-weegschaal “Libr-O-Graph”. Draadloze Bluetooth-verbinding.
- A&D Weegschaal “UC-321PL”. Kabelverbinding.
- THT Bluetooth-weegschaal “SC-1” en “SC-2”. Draadloze Bluetooth-verbinding.
- THT Weegschaal “SC-1”. Kabelverbinding.

Bloeddrukmeters:

- A&D Bluetooth-bloeddrukmeter “UA-767PBT”. Draadloze Bluetooth-verbinding.
- IEM Bluetooth-bloeddrukmeter, “Stabil-O-Graph”. Draadloze Bluetooth-verbinding.
- A&D Seriele bloeddrukmeter “UA-767PC”. Kabelverbinding.

Bloedsuikermeters:

- Roche “Accu-Chek Compact”, “Accu-Chek Compact Plus”, “Accu-Chek Aviva”, “Accu-Chek Performa” en “Accu-Chek Active” bloedsuikermeters. Infraroodverbinding.
- Lifescan “OneTouch Ultra” en “OneTouch Ultra 2” bloedsuikermeters. Kabelverbinding.
- Abbott/TheraSense “FreeStyle”, “FreeStyle Flash”, “FreeStyle Lite” en “FreeStyle Freedom Lite” bloedsuikermeters. Kabelverbinding.
- Bayer “BREEZE®”, “BREEZE2®” en “CONTOUR®” (15- en 5-secondenversie). Kabelverbinding.

Stroommeters:

- ViaSys AM1(+) astmamonitor. Draadloze Bluetooth-verbinding.
- MIR Spirotel Spirometer (ook oximeter). Kabelverbinding.

Oximeters:

- Nonin 4100BT oximeter. Draadloze Bluetooth-verbinding.
- Nonin 9560 OnyxII BT oximeter. Draadloze Bluetooth-verbinding.
- Nonin Ipod oximeter. Kabelverbinding.
- Mindray PM50 oximeter. Kabelverbinding.
- Mindray PM60 oximeter. Infraroodverbinding.

Stollingsmeter:

- Roche “CoaguChek” stollingsmeter. Infraroodverbinding.



English

BEDOELD GEBRUIK

Deutsch

ECG-recorders:

Français

■ Vitaphone 3100BT en 3300BT ECG-monitoren. Draadloze Bluetooth-verbinding.

Español

■ Corscience 3/6 en 12 BT ECG-recorders. Draadloze Bluetooth-verbinding.

Italiano

Dansk

Waarschuwing

Geen ander unit dan de vermelde aansluiten aan de RTX3371.

Nederlands

FUNCTIONALITEIT

De RTX3371 Telehealth Monitor wordt gebruikt voor het ontvangen en doorsturen van metingen van externe apparatuur ter plaatse, zoals bloeddrukmonitoren, persoonlijke weegschalen, bloedsuikermeters en andere compatibele apparatuur. De communicatie gaat via:

- Draadloze dataverbinding.
- Infrarood dataverbinding.
- Kabelverbinding.

Het display op de RTX3371 kan worden gebruikt voor het tonen van vragen die kunnen worden beantwoord door op de keuzeknoppen onder het display te drukken. De actieve functie van de rechter- en linkerkeuzeknoppen wordt in het display getoond. Als niets in het display wordt getoond, is de knop niet actief. De informatie in het display wordt middels een luidspreker verbaal ondersteund. Als een menu verschijnt met verschillende opties, kunnen de knoppen omhoog en omlaag rechts op het display worden gebruikt om door de lijst te lopen voordat de juiste keuze wordt gemaakt. Zodra de RTX3371 de gemeten waarden en antwoorden heeft ontvangen, wordt via een GSM-netwerk ingebeld op een ontvanger elders om de gegevens te versturen. In sommige gevallen kan de RTX3371 zo worden geprogrammeerd dat gegevens op een specifiek tijdstip van de dag worden verstuurd. Het leveren van de gegevens wordt automatisch herhaald als de poging de gegevens af te leveren mislukt.



FUNCTIONALITEIT

English

Deutsch

Français

Español

Italiano

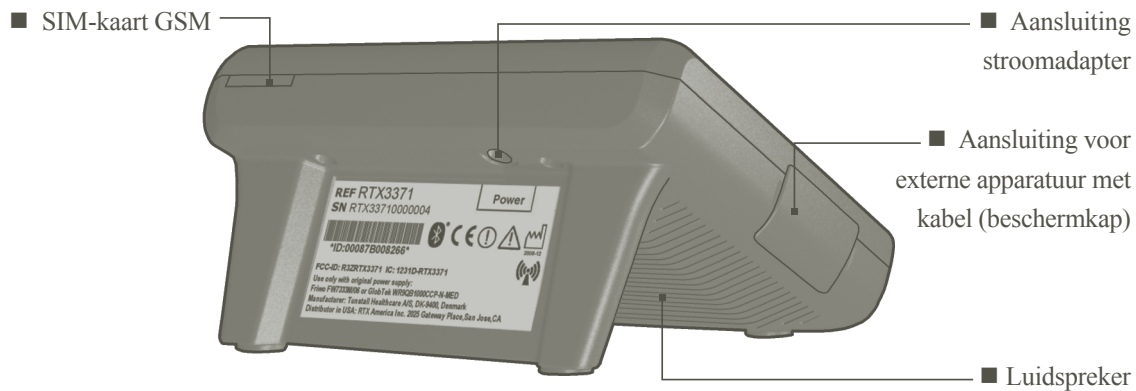
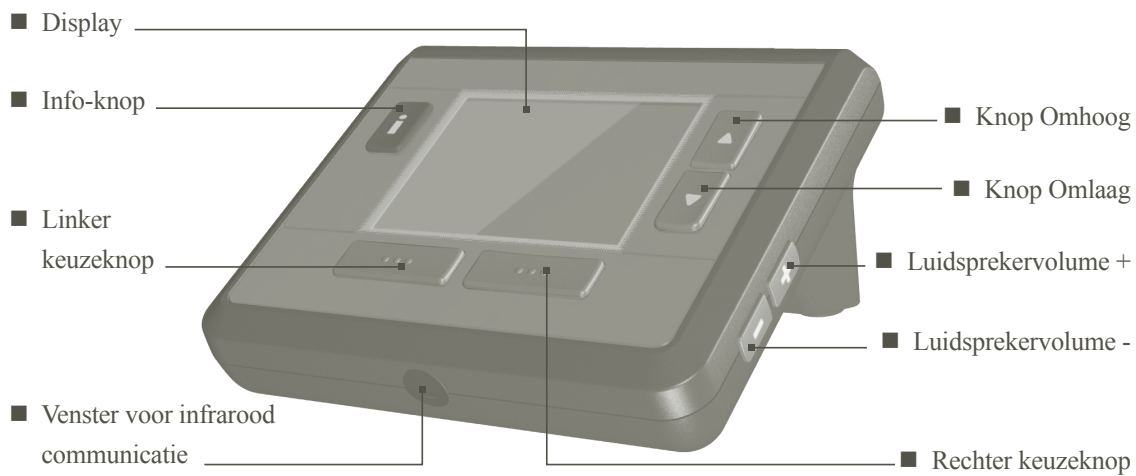
Dansk

Nederlands

Reinigen en onderhoud

De RTX3371 kan worden gereinigd met een schone, droge doek of een in kraanwater en een mild afwasmiddel bevochtigde doek. Vlekken kunnen worden verwijderd met een glasreiniger voor huishoudelijk gebruik op een zachte, droge doek. Gebruik nooit oplosmiddelen, thinner, spiritus, alcohol, vochtige doekjes e.d. op de RTX3371.

VERSCHILLENDE ONDERDELEN





English

Deutsch

Français

Español

Italiano

Dansk

Nederlands

INSTALLATIE



Sluit de adapter voor de stroomtoevoer aan op de RTX3371 en een stopcontact.
Het display van de RTX3371 licht op als de stroom is aangesloten.

Belangrijk

Gebruik alleen de bij de RTX3371 geleverde originele adapter voor de stroomtoevoer Friwo FW7333M/06 of GlobTek WR9QB1000CCP-N-MED.



De RTX3371 heeft een kleine lithiumbatterij. Vervang deze niet.

RTX3371 uitschakelen

Indien nodig kan de RTX3371 worden uitgeschakeld door de adapter van de stroomtoevoer uit het stopcontact te trekken.

Let op

Het gebruik van mobiele of draagbare telefoons of andere RF-zendende uitrusting nabij de RTX3371 kan de werking ervan veranderen. Controleer de werking van de RTX3371 als RF-zenders in de buurt zijn.

Waarschuwing

Het gebruik van andere elektrische uitrusting op of nabij de RTX3371 kan tot interferentie leiden. Controleer voor gebruik de normale werking van de RTX3371 in uw installatie.



TECHNISCHE SPECIFICATIES

English

Deutsch

Français

Español

Italiano

Dansk

Nederlands

- Dit apparaat is bedoeld voor thuisgebruik.
- Waarden voor stroomverbruik: Netvoeding: 100-240 VAC, 50-60 Hz, 10 W maximaal (typisch 2,4 W), Klasse II, geen aangebracht onderdeel. Alleen gebruiken met de originele adapter voor stroomtoevoer met typeaanduiding FW7333M/06 of WR9QB1000CCP-N-MED.
- Adapter stroomtoevoer: Uitrusting beschermt door dubbele isolatie of versterkte isolatie.
CAUTION Kans op elektrische schok. Alleen binnenshuis gebruiken.
~ Wisselstroom en --- Gelijkstroom.
- Back-upbatterij realtime-klok: oplaadbare lithiumbatterij
- Temperatuurbereik: Bediening: +10°C tot +40°C / +50 F tot +104 F.
Opslag: -10°C tot +45°C / +14 F tot +113 F.
Transport: -20°C tot +60°C / -4 F tot +140 F.
- Relatieve luchtvochtigheid: Bediening/Opslag/Transport: 30% tot 75% niet-condenserende relatieve luchtvochtigheid.
- Barometerdruk: Bediening/Opslag/Transport: 700-1060 hPa.
- Afmetingen (BxLxH): 145 x 125 x 75mm.
- Gewicht: 479 g/17 oz incl. adapter stroomtoevoer.
- Radiozender: Bluetooth® compliance: Versie 2.0.
Bedrijfsfrequentie: 2,402 tot 2,480 GHz.
Nominaal vermogen: 1 tot 100 mW / Bandbreedte: <1MHz.
Antennetype: Intern.
Operationeel bereik: Tot 100 meter (binnenshuis) afhankelijk van de omgeving.
- Radiozender GSM/GPRS:
Bedrijfsfrequentie GSM: GSM850: 850 MHz, GSM 900: 900 MHz, DCS1800: 1800 MHz, PCS1900: 1900 MHz
Uitgangsvermogen GSM: Maximaal 2 W
GPRS-klasse: Klasse 10
- De interne antenne van de mobiele zender moet minimaal 20 cm afstand houden van het huis en mag niet worden gecombineerd of samenwerken met een andere antenne of zender.
- Dit apparaat, inclusief de adapter voor de stroomtoevoer, is gecertificeerd conform IEC/UL60601-1.
- Dit apparaat, inclusief de adapter voor de stroomtoevoer, is getest conform IEC60601-1-2. Meer informatie over de elektromagnetische compatibiliteit (EMC) is op aanvraag beschikbaar.
- Gegevensintegriteit en veiligheid: De privacy van de gegevensoverdracht met dit apparaat is gegarandeerd door codering en authenticatie (SSL) van de gegevens en voldoet aan de erkende standaarden volgens de HIPAA.
- Jaar en maand van productie van dit apparaat staan onder dit symbool.
- Let op: Zie gebruikershandleiding (deze handleiding).
- Voer de RTX3371 alleen af via een daartoe bestemde recyclingsfaciliteit voor elektronica. Neem contact op met Tunstall Healthcare voor meer informatie.
- De frequentieband is niet geharmoniseerd. Het gebruik van draadloze Bluetooth-techniek kan in sommige landen aan restricties zijn gebonden. Neem contact op met de lokale autoriteiten voor meer informatie.
- Tunstall Healthcare verklaart dat dit apparaat conform de Europese richtlijn 93/42/EG en 99/05/EG is.





NOTES





NOTES



NOTES





Tunstall

Tunstall Healthcare · Stroemmen 6 · DK-9400 Noerresundby · Denmark · Phone: +45 72 100 163 · www.tunstallhealthcare.com
RTX America, Inc. · 2025 Gateway Place · Suite 202 · San Jose · California 95110 · Phone: +1 (408) 441-8600

